

中华人民共和国林业行业标准

LY/T 3083—2018

C 型竹筷加工机

Bamboo chopstick processing machine

2018 - 12 - 29 发布

2019 - 05 - 01 实施

国家林业和草原局 发布

前 言

本标准按照 GB/T 20001.10-2014 给出的规则起草。

请注意本标准的某些内容可能涉及专利。本标准的发布机构不承担识别这些专利的责任。

本标准由全国人造板机械标准化技术委员会（SAC/TC 66）提出并归口。

本标准起草单位：北京林业大学、安吉金通机械有限公司、安吉德迈竹木机械有限公司。

本标准主要起草人：李黎、刘红光、王明枝、翁勤、马明海。

C 型竹筷加工机

1 范围

本标准规定了C型竹筷加工机的主参数、要求、检验规则，以及标志和包装。

本标准适用于以竹、木圆棒为坯料，对C型筷子坯料小头端削尖、大头端铣圆头、刻花加工的C型竹筷加工机（以下简称竹筷机）。

2 规范性引用文件

下列文件对于本文件的应用是必不可少的。凡是注日期的引用文件，仅注日期的版本适用于本文件。凡是不注日期的引用文件，其最新版本（包括所有的修改单）适用于本文件。

GB/T 191 包装储运图示标志

GB 5226.1 机械安全 机械电气设备 第1部分：通用技术条件

GB/T 13306 标牌

GB/T 13384 机电产品包装通用技术条件

GB/T 18262 人造板机械通用技术条件

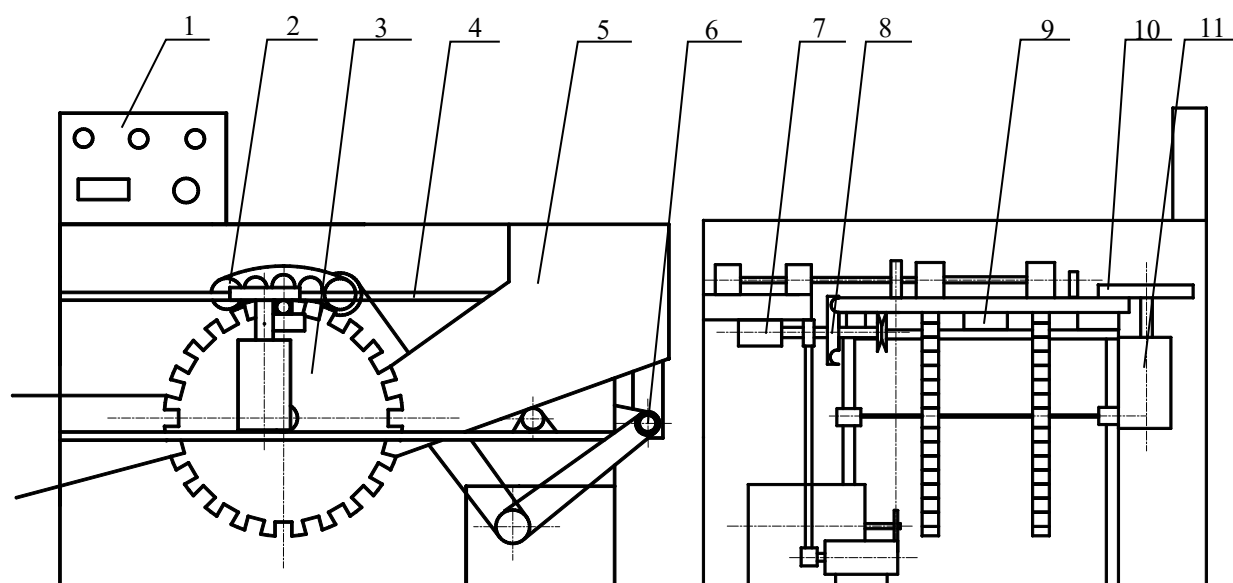
GB/T 18514 人造板机械安全通则

GB/T 19790.2—2005 一次性筷子 第二部分：竹筷

JB/T 9953 木工机床噪声声（压）级测量方法

3 简图

竹筷机结构简图如图1所示。



说明：

1—操作台和电控箱；

2—进料转盘；

3—进料压紧带；

4—机体；

5—上料仓；

6—偏心振动轴；

7—铣圆和刻花刀轴；

8—铣圆和刻花铣刀；

9—平台；

10—削尖铣刀；

11—削尖铣刀轴。

注：本图不限制竹篾机的具体结构。

图 1 竹篾机结构简图

4 主参数

竹篾机主参数为生产能力，应符合表 1 的规定。

生产能力	12 000	14 000	16 000	18 000

5 要求

5.1 一般要求

5.1.1 竹篾机制造与验收除应符合本标准的规定外，还应符合 GB/T18262 的相关规定。

5.1.2 所有外购配套件应符合相应产品标准的规定，需有合格证，并应与整机同时进行试验。

5.1.3 电气系统应符合 GB 5226.1 的相关规定。

5.1.4 安全防护要求应符合 GB/T 18514 的相关规定。

5.1.5 所有刀轴、进料机构等外露旋转件，均应设置牢固可靠的安全防护罩，防护罩上应清晰地标明旋转方向。

5.1.6 所有铣刀应设有与加工宽度相适应的可调防护罩，防护罩应易于排屑。

5.1.7 操作台上应设置紧急停机按钮，操作台和机体上应有安全标志。

5.1.8 铣刀的动平衡精度等级不应低于 G2.5。

5.1.9 平台中心与进料转盘中心重合，削尖铣刀轴中心相对平台中心向内偏移不应大于 3.5 mm。

5.1.10 上料仓偏心振动轴偏心量不应大于 3 mm。

5.2 几何精度

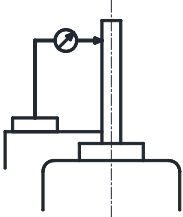
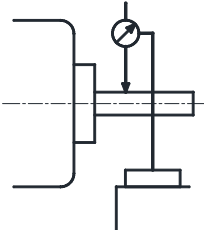
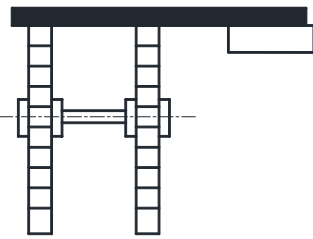
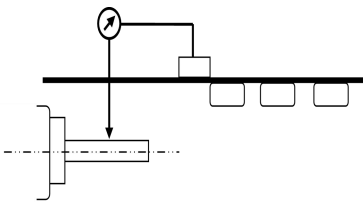
5.2.1 几何精度检验前应将竹篾机自然调平，用水平仪检测平台纵、横向的读数不应超过 1 000:0.10。

5.2.2 采用其它检验方法时，其精度不应低于本标准规定检验方法的精度。

5.2.3 几何精度检验应符合表 2 的规定。

表 2 几何精度

单位为毫米

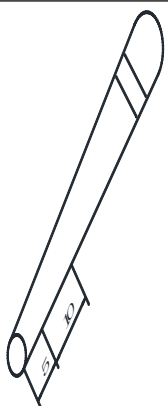
序号	检验项目	检验示意图	检验方法	检验工具	允差
G1	削尖铣刀轴的径向圆跳动		带测量架的指示器置于平台面上，指示器测头触及削尖铣刀轴外表面，旋转刀轴，指示器读数的最大差值为测定值	带测量架的指示器	0.01
G2	铣圆和刻花刀轴的径向圆跳动		带测量架的指示器置于平台面上，指示器测头触及铣圆和刻花刀轴外表面，旋转刀轴，指示器读数的最大差值为测量值	带测量架的指示器	0.02
G3	平台平面与进料转盘进料槽底面的平行度		平尺置于平台面上，调整进料转盘与平台的间距，进料转盘外缘接近平尺，用游标卡尺测量转盘进料槽底面与平尺的间隙，转动进料转盘，相间测量 4 个接近等分的位置，最大间隙为测量值	平尺 游标卡尺	0.20
G4	铣圆和刻花刀轴轴线与平台平面的平行度		平尺置于平台面上，指示器置于平尺上，指示器测头触及铣圆和刻花刀轴上母线，指示器沿平尺移动，指示器读数的最大差值为测量值	平尺 带测量架的指示器	100:0.10

5.3 工作精度

- 5.3.1 竹篾坯料规格应符合 GB/T 19790.2-2005 中 4.4 的尺寸要求，含水率为 10%~15%。
- 5.3.2 竹篾机工作精度应符合表 3 的规定。
- 5.3.3 竹篾感观应洁净、光滑、无破裂，与食物接触端 60 mm 范围内不应有毛刺。
- 5.3.4 竹篾大头端圆头和刻花的外观应光洁、平滑、无毛刺。
- 5.3.5 工作精度和竹篾感观检验抽样数量按 GB/T 19790.2-2005 中 6.3.1 中表 8 的规定进行。
- 5.3.6 工作精度和竹篾感观检验合格判断应符合 GB/T 19790.2-2005 中 6.4.1 和 6.4.2 的规定。

表 3 竹篾机工作精度

单位为毫米

序号	检验项目	检验示意图	检验方法	检验工具	允差
P1	竹篾直径		用游标卡尺分别测量距竹篾小头端面 5 mm 和 15 mm 处的直径（每处至少在相互垂直的位置各测一次），所测数值与设定直径的最大差值为竹篾直径尺寸偏差值	游标卡尺	±0.20

5.4 空运转试验

空运转时间不应少于 1 h，启动、停机次数不应少于 5 次，应符合下列规定：

- 进料压紧带运转正常，无跑偏现象；
- 进料转盘和进料压紧带运动应协调、稳定、安全保护装置应可靠；
- 所有刀轴在运行时无异常振动和声响，按 JB/T 9953 的规定测量噪声声（压）级，空运转噪声声（压）级不应超过 85 dB(A)；
- 各紧固件应联结牢固，无松动。

5.5 负荷试验

5.5.1 负荷试验应在几何精度检验、空运转试验合格后进行，负荷试验时间不应少于 2 h。

5.5.2 负荷试验应符合下列各项：

- 各机构应工作正常，运转平稳、可靠、不应有异常振动和声响；
- 测量电动机的负载电流，其测定值不应超过电动机的额定值；
- 电器元件动作应灵敏、可靠，电气系统工作正常。

6 检验规则

6.1 出厂检验

6.1.1 竹篾机应进行出厂检验。

6.1.2 出厂检验应包括 5.1~5.4 各项。

6.1.3 只有出厂检验项目全部合格，才能判定出厂检验合格。

6.2 型式检验

6.2.1 有下列情况之一时，应进行型式检验：

- 新产品或老产品转厂生产的试制定型鉴定；
- 正式生产后，如结构、材料、工艺有较大改变，可能影响产品性能；
- 正常生产时，每年进行一次试验；

- d) 产品长期停产后，恢复生产；
 - e) 出厂检验结果与上次型式试验有较大差异；
 - f) 国家质量监督机构提出型式检验要求。
- 6.2.2 型式试验应包括第4章和第5章的全部内容。
- 6.2.3 只有型式检验项目全部合格，才能判定型式检验合格。

7 标志、包装

- 7.1 标牌应符合 GB/T 13306 的规定。
- 7.2 标志、包装应符合 GB/T 191 和 GB/T 13384 的规定。
- 7.3 随机文件应包括产品合格证、产品使用说明书及装箱单等。
-