

# 中华人民共和国林业行业标准

LY/T 1082—2021

代替 LY/T 1082—2008, LY/T 1083—2008

## 栲胶原料与产品试验方法

Test method for analysis of raw materials and products of vegetable tannin extracts

2021-06-30 发布

2022-01-01 实施

国家林业和草原局 发布

中国标准出版社

## 目 次

|                                |     |
|--------------------------------|-----|
| 前言 .....                       | III |
| 1 范围 .....                     | 1   |
| 2 规范性引用文件 .....                | 1   |
| 3 术语和定义 .....                  | 1   |
| 4 试验条件 .....                   | 1   |
| 5 试剂或材料 .....                  | 1   |
| 6 仪器设备 .....                   | 2   |
| 7 样品 .....                     | 2   |
| 7.1 取样及样品制备 .....              | 2   |
| 7.1.1 栲胶原料的取样和样品制备 .....       | 2   |
| 7.1.2 栲胶成品的取样和试样制备 .....       | 2   |
| 7.1.3 半成品(浸提液和浓胶)的取样 .....     | 3   |
| 7.2 试验溶液的制备 .....              | 3   |
| 7.2.1 由栲胶原料制备试验溶液 .....        | 3   |
| 7.2.2 由半成品(浸提液或浓胶)制备试验溶液 ..... | 3   |
| 7.2.3 由成品制备试验溶液 .....          | 3   |
| 8 试验步骤和数据处理 .....              | 4   |
| 8.1 外观 .....                   | 4   |
| 8.2 水分 .....                   | 4   |
| 8.2.1 水分(原料) .....             | 4   |
| 8.2.2 水分(半成品和成品) .....         | 4   |
| 8.2.2.1 试验步骤 .....             | 4   |
| 8.2.2.2 结果计算 .....             | 4   |
| 8.3 总抽出物 .....                 | 4   |
| 8.3.1 试验步骤 .....               | 4   |
| 8.3.2 结果计算 .....               | 4   |
| 8.4 不溶物 .....                  | 5   |
| 8.4.1 试验步骤 .....               | 5   |
| 8.4.2 结果计算 .....               | 5   |
| 8.5 单宁 .....                   | 5   |
| 8.5.1 试验步骤 .....               | 5   |
| 8.5.2 结果计算 .....               | 6   |
| 8.6 pH值 .....                  | 6   |
| 8.7 颜色 .....                   | 6   |
| 8.7.1 试验步骤 .....               | 6   |
| 8.7.2 结果计算 .....               | 7   |

|                                      |    |
|--------------------------------------|----|
| 8.8 沉淀 .....                         | 7  |
| 8.8.1 试验步骤 .....                     | 7  |
| 8.8.2 结果计算 .....                     | 7  |
| 9 试验报告 .....                         | 8  |
| 附录 A (规范性) 栲胶原料试验溶液的制备 .....         | 9  |
| 附录 B (资料性) 几种栲胶原料取样量 .....           | 12 |
| 附录 C (资料性) 几种栲胶溶液波美度与浓度的关系 .....     | 13 |
| 附录 D (资料性) 几种粉状栲胶取样量 .....           | 14 |
| 附录 E (规范性) 铬皮粉空白残渣测定 .....           | 15 |
| 附录 F (资料性) 几种栲胶测定沉淀时的温度校正系数(K) ..... | 16 |

中国标准出版社

## 前 言

本文件按照 GB/T 1.1—2020《标准化工作导则 第 1 部分：标准化文件的结构和起草规则》的规定起草。

本文件代替 LY/T 1082—2008《栲胶分析试验方法》和 LY/T 1083—2008《栲胶原料分析试验方法》。

本文件与 LY/T 1082—2008 相比，除编辑性修改外，主要技术变化如下：

- 修改了标准名称和适用范围，将栲胶原料的分析试验方法合并到本文件；
- 修改了不溶物含量和沉淀的计算公式的表达方式；
- 修改了铬皮粉空白残渣的测定用规范性附录 E；
- 增加了“附录 B”中马占相思栲胶的取样量。

本文件由国家林业和草原局提出。

本文件由全国林化产品标准化技术委员会(SAC/TC 558)归口。

本文件起草单位：中国林业科学研究院林产化学工业研究所、广西武鸣栲胶厂、河北省秦皇岛市云冠栲胶有限公司、广西百色林化总厂。

本文件主要起草人：汪咏梅、徐曼、张亮亮、陆明召、颜秀珍、谢云波、胡新宇。

本文件及其所代替文件的历次版本发布情况为：

- LY/T 201—1972、GB/T 2615—1981；
- LY/T 1082—1993、LY/T 1082—2008；
- LY/T 1083—1993、LY/T 1083—2008。

中国标准出版社

# 栲胶原料与产品试验方法

## 1 范围

本文件规定了各种栲胶原料、栲胶的半成品(浸提液和浓胶)和成品的试验方法,测定项目包括水分、总抽出物、不溶物、单宁、pH值、颜色和沉淀。

本文件适用于各种栲胶的原料、半成品和成品。

## 2 规范性引用文件

下列文件中的内容通过文中的规范性引用而构成本文件必不可少的条款。其中,注日期的引用文件,仅该日期对应的版本适用于本文件;不注日期的引用文件,其最新版本(包括所有的修改单)适用于本文件。

GB/T 6284 化工产品中水分测定的通用方法 干燥减量法

GB/T 6682 分析实验室用水规格和试验方法

GB/T 9724 化学试剂 pH值测定通则

LY/T 1639 铬皮粉

## 3 术语和定义

本文件没有需要界定的术语和定义。

## 4 试验条件

测定环境的温度宜为  $20\text{ }^{\circ}\text{C}\pm 2\text{ }^{\circ}\text{C}$ 。

## 5 试剂或材料

除非另有说明,所用试剂均为分析纯,水为 GB/T 6682 规定的三级水。

### 5.1 明胶。

### 5.2 氯化钠。

5.3 1%明胶-氯化钠溶液:将 1 g 明胶和 10 g 氯化钠,溶于约 50 mL 水中(水温不超过  $60\text{ }^{\circ}\text{C}$ )。将溶液转移到 100 mL 容量瓶内,用水定容,摇匀,现用现配。

### 5.4 高岭土:化学纯,应符合以下要求。

a) 可溶物残渣小于  $0.5\text{ g/kg}$ :称取 2 g 高岭土试样置于 250 mL 广口瓶中,加 200 mL 水,摇匀,振荡 10 min 后,用滤纸过滤至澄明,吸取滤液 100 mL 于已恒重的蒸发皿中,蒸干,恒重后,残渣量应小于  $0.001\text{ g}$ 。

b) pH 值  $4.5\sim 6.0$ :称取 1 g 高岭土试样分散在 100 mL 水中,5 min 后,用 pH 计测定该试液。

5.5 铬皮粉:应符合 LY/T 1639 的规定。

5.6 滤纸:中速定性滤纸,直径 15 cm。

## 6 仪器设备

6.1 微型植物粉碎机,筛板的筛孔直径为 4 mm。

6.2 容量瓶,1 000 mL。

6.3 天平,感量为 0.000 1 g 和 0.01 g。

6.4 恒温干燥箱,可控制温度 105 ℃和 126 ℃,精度±2 ℃。

6.5 恒温浴锅,可控制温度 20 ℃~90 ℃,精度±2 ℃。

6.6 平底蒸发皿,内径 7 cm,高度 2.5 cm,由金属银或硬质玻璃制成。

6.7 波美计,量程 0°Bé~30°Bé,可读准至 0.1°Bé。

6.8 旋转式振荡器:可装载 250 mL 广口瓶,转速(60±2)r/min。

6.9 滤布,白尼龙布。

6.10 罗维邦(Lovibond)比色计,1 cm 比色皿。

6.11 离心机,可控制转速 3 000 r/min,配 10 mL 离心管。

## 7 样品

### 7.1 取样及样品制备

#### 7.1.1 栲胶原料的取样和样品制备

7.1.1.1 树皮:先切断成大约 5 cm 大小,再用四分法选取 1 kg。

7.1.1.2 果壳:如橡碗,每次选取 2 kg~3 kg,用四分法选取 1 kg。

7.1.1.3 将分取的果壳或树皮等栲胶原料用木锤破碎成小块,再经微型植物粉碎机粉碎通过筛孔孔径为 4 mm 的筛板,混合均匀。

7.1.1.4 把样品等量分成 2 份,分别装入清洁、干燥、带磨口塞的广口瓶中,瓶签上注明原料名称、产地和取样日期。1 份供检验用,1 份作保留样。

7.1.1.5 样品制成后应尽快检验。保留样的保留期限为 6 个月。

#### 7.1.2 栲胶成品的取样和试样制备

7.1.2.1 抽检样品时以批为单位,每批抽检袋数比例为 3%,不得少于 3 袋,如一批在 3 袋以下应全部抽检。

7.1.2.2 取样时应采用不锈钢或硬质塑料制成的取样器(见图 1),在袋内从上至下插入采取试样。将采取的试样混合均匀。以四分法缩分至约 0.5 kg。



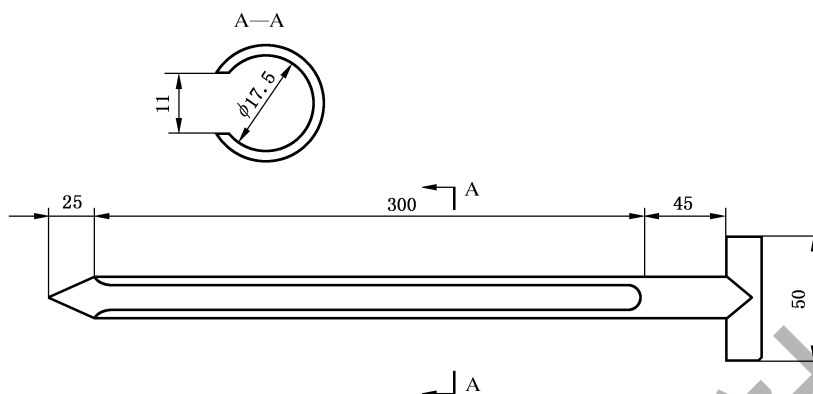


图 1 取样器

7.1.2.3 把样品等量分成两份,分别装入清洁、干燥、带磨口塞的广口瓶中,瓶签上注明厂名、产品名称、产品批号和取样日期。1瓶供检验用,1瓶作保留样。

7.1.2.4 样品制成后应尽快检验。保留样的保留期限为6个月。

### 7.1.3 半成品(浸提液和浓胶)的取样

7.1.3.1 取样前充分搅匀,用玻璃管取样,每件样品取样约500 mL。

7.1.3.2 将各件取样样品混匀,再取样约1 000 mL,装于洁净干燥的棕色细口瓶内,紧塞密封。瓶签上注明样品名称、批号和取样日期。

7.1.3.3 样品取样后应尽快检验。溶液样品贮存时间不超过1天。

## 7.2 试验溶液的制备

### 7.2.1 由栲胶原料制备试验溶液

栲胶原料试验溶液的制备按附录A进行。其中取样量参考附录B,得到提取液于2 000 mL容量瓶中。

### 7.2.2 由半成品(浸提液或浓胶)制备试验溶液

将浸提液或浓胶试样置于250 mL量筒中,用波美计测定该溶液波美度。参考附录C(波美度与溶液浓度换算表)换算出溶液浓度。

在烧杯中称取相当每升中含单宁( $4 \pm 0.25$ )g的浓胶或浸提液试样,精确至0.01 g( $m_0$ )。将称好的试样全部转入1 000 mL容量瓶中。用90 °C蒸馏水反复洗涤烧杯并将洗涤液一同移入容量瓶中。轻轻摇动使溶液充分混合,继续加入90 °C蒸馏水,使总体积接近1 000 mL刻度线,将容量瓶放在水槽中,先用冷水冷却(不时摇动,防止局部过冷),再置于恒温浴锅中将液温降至20 °C $\pm$ 2 °C,用蒸馏水稀释到刻度,摇匀。

### 7.2.3 由成品制备试验溶液

在150 mL烧杯中称取相当于每升中含单宁( $4 \pm 0.25$ )g试样,取样量参见附录D,精确至0.01 g( $m_0$ )。加入90 °C蒸馏水,搅拌使其溶解。将溶液全部转入1 000 mL容量瓶中。用90 °C蒸馏水反复洗涤烧杯并将洗涤液一同移入容量瓶中。继续加入90 °C蒸馏水,使总体积接近1 000 mL刻度线,将容量瓶放在水槽中,先用冷水冷却(不时摇动,防止局部过冷),再置于恒温浴锅中将液温降至20 °C $\pm$

2℃,用蒸馏水稀释到刻度,摇匀。

## 8 试验步骤和数据处理

### 8.1 外观

用目视观测。

### 8.2 水分

#### 8.2.1 水分(原料)

按照 GB/T 6284 的规定进行,称取 1 g~2 g 试样,试样烘干温度为 105℃±2℃。水分含量  $X_1$  以质量分数(%)表示。在重复性条件下获得的 2 次独立测试结果的绝对差值不大于 0.2%。取其算术平均值为测定结果。

#### 8.2.2 水分(半成品和成品)

##### 8.2.2.1 试验步骤

将试验溶液(7.2.2 或 7.2.3)摇匀,在液温 20℃±2℃下,用移液管吸取 50 mL 的试验溶液,放入已称至恒重的平底蒸发皿中,置蒸发皿于水浴上将溶液蒸发至干。然后将皿放入干燥箱中,在 126℃±2℃干燥 45 min。取出,放入干燥器中,冷却 30 min 后在分析天平上精确称量,重复进行至恒重,称重后的质量与恒重的蒸发皿质量差值为  $m_1$ 。

##### 8.2.2.2 结果计算

总固物含量  $X_2$  以质量分数(%)表示,按式(1)计算;水分含量  $X_1$  以质量分数(%)表示,按式(2)计算:

$$X_2 = \frac{m_1 \times (V/50)}{m_0} \times 100 \quad \dots\dots\dots(1)$$

$$X_1 = 100 - X_2 \quad \dots\dots\dots(2)$$

式中:

$X_2$ ——试样的总固物含量,质量分数(%);

$m_1$ ——50 mL 试验溶液的干燥残渣的质量,单位为克(g);

$V$ ——试验溶液的定容体积,单位为毫升(mL);

$m_0$ ——试样的质量,单位为克(g)。

在重复性条件下获得的两次独立测试结果的绝对差值不大于 0.2%。取其算术平均值为测定结果。

### 8.3 总抽出物

#### 8.3.1 试验步骤

将试验溶液(7.2.1)摇匀,按照 8.2.2.1 的试验步骤进行。

#### 8.3.2 结果计算

栲胶原料的总抽出物含量  $X_3$  以质量分数(%)表示,按式(3)计算:

$$X_3 = \frac{m_1 \times (V/50)}{m_0(1 - X_1)} \times 100 \quad \dots\dots\dots(3)$$

式中：

$m_1$ ——50 mL 试验溶液的干燥残渣的质量，单位为克(g)；

$V$ ——试验溶液的定容体积，单位为毫升(mL)；

$m_0$ ——试样的质量，单位为克(g)；

$X_1$ ——原料试样的水分含量，%。

在重复性条件下获得的两次独立测试结果的绝对差值不大于 1.0%。取其算术平均值为测定结果。

## 8.4 不溶物

### 8.4.1 试验步骤

8.4.1.1 将直径 15 cm 中速定性滤纸折成 32 折放在漏斗上。

8.4.1.2 量取已搅拌均匀温度为  $20\text{ }^{\circ}\text{C} \pm 2\text{ }^{\circ}\text{C}$  的试验溶液约 75 mL，倒入预先放有 1 g 高岭土的烧杯中，用玻棒搅匀，立即将该溶液全部倾注在已放好滤纸的漏斗上。收集约 25 mL 滤液冲洗烧杯，将所有高岭土移于滤纸上，反复过滤约 30 min，用细胶管吸出漏斗中的溶液。将滤液及从漏斗中吸出的溶液弃去，重新量取约 75 mL 分析液，徐徐倾入漏斗，反复过滤到滤液澄清后，改用洁净干燥的三角瓶收集滤液。

8.4.1.3 用移液管吸取滤液 50 mL，移入已称至恒重的平底蒸发皿中，按照 8.2.2.1 的步骤进行蒸发、干燥和称量至恒重，称重后的质量与恒重的蒸发皿质量差值为  $m_2$ ，即为可溶物干燥残渣。

### 8.4.2 结果计算

可溶物含量  $X_4$  以质量分数(%)表示，按式(4)计算；不溶物含量  $X_5$  以质量分数(%)表示，按式(5)计算：

$$X_4 = \frac{m_2 \times (V/50)}{m_0 \times (100 - X_1)/100} \times 100 \quad \dots\dots\dots(4)$$

$$X_5 = P - X_4 \quad \dots\dots\dots(5)$$

式中：

$m_2$ ——50 mL 过滤分析溶液的干燥残渣的质量，单位为克(g)；

$V$ ——试验溶液的定容体积，单位为毫升(mL)；

$m_0$ ——试样的质量，单位为克(g)；

$X_1$ ——试样的水分含量，%。

$P$ ——测定原料时， $P$  为试样的总抽出物含量， $P = X_2$ ；测定成品和半成品时， $P$  为试样的总固物含量(绝干计)， $P = 100$ ；记做质量分数(%)。

在重复性条件下获得的两次独立测试结果的绝对差值不大于 1.0%。取其算术平均值为测定结果。

## 8.5 单宁

### 8.5.1 试验步骤

8.5.1.1 称取相当于绝干铬皮粉 6.25 g 的气干铬皮粉，称准至 0.01 g。气干铬皮粉的质量  $m$  按式(6)计算：

$$m = \frac{6.25}{1 - X_0} \quad \dots\dots\dots(6)$$

式中：

$X_0$ ——铬皮粉的水分含量，%。

8.5.1.2 将称好的气干铬皮粉放入 250 mL 广口瓶中，加入  $(26.25 - m)$  g 蒸馏水(可以用刻度移液管量

取),盖上橡皮塞密封。放置 30 min,其间摇动几次。

8.5.1.3 用 100 mL 容量瓶准确量取已摇均匀、温度为  $20\text{ }^{\circ}\text{C} \pm 2\text{ }^{\circ}\text{C}$  的试验溶液 100 mL,注入盛铬皮粉的广口瓶中,塞紧瓶塞。用手振荡 5~6 次使试液与铬皮粉充分接触,立即将瓶放到振荡器上,准确振荡 10 min。

8.5.1.4 将铬皮粉及溶液自瓶中直接倒在洁净干燥的滤布上,滤布下放烧杯,杯内预先放有 1 g 高岭土。过滤完毕后,拧压滤布,使铬皮粉中吸附的液体拧入同一烧杯内。从溶液接触铬皮粉到脱离铬皮粉不得超过 15 min,用玻璃棒将杯内溶液与高岭土搅匀,倾入已放漏斗中并已折成 32 折的中速定性滤纸上,反复过滤到滤液澄清透明后,改用洁净干燥的三角瓶收集滤液。

8.5.1.5 取滤液 10 mL,加入 1%明胶-氯化钠溶液 1 mL,加热到  $60\text{ }^{\circ}\text{C}$ ,如明显浑浊或沉淀,表明分析液浓度已超过规定,应调整试样用量重新分析。

8.5.1.6 吸取 50 mL 滤液移入已称重的蒸发皿中,按 8.2.2.1 给出的细节进行蒸发、干燥和称量至恒重,称重后的质量与恒重的蒸发皿质量差值为  $m_3$ 。

## 8.5.2 结果计算

非单宁含量  $X_6$  以质量分数(%)表示,按式(7)计算;单宁含量  $X_7$  以质量分数(%)表示,按式(8)计算:

$$X_6 = \frac{1.2 \times (m_3 - m_4) \times (V/50) + 0.075 \times (V/1\ 000)}{m_0(100 - X_1)/100} \times 100 \dots\dots\dots (7)$$

$$X_7 = X_4 - X_6 \dots\dots\dots (8)$$

式中:

- 1.2 ——为稀释液与原液的体积比;
- $m_3$  ——50 mL 非单宁滤液分析溶液的干燥残渣的质量,单位为克(g);
- $m_4$  ——附录 E 中测定的铬皮粉空白残渣的质量,单位为克(g);
- $V$  ——试验溶液的定容体积,单位为毫升(mL);
- 0.075——铬皮粉空白试验的容许修正值,单位为克每升(g/L);
- $m_0$  ——试样的质量,单位为克(g);
- $X_1$  ——试样的水分含量,质量百分数(%);
- $X_4$  ——试样的可溶物含量,质量分数(%)。

单宁含量小于 33%时,在重复性条件下获得的两次独立测试结果的相对偏差不大于 3.0%。单宁含量大于等于 33%时,在重复性条件下获得的两次独立测试结果的绝对差值不大于 1.0%。取其算术平均值为测定结果。

## 8.6 pH 值

使用试验溶液(7.2),按 GB/T 9724 的规定测定。

## 8.7 颜色

### 8.7.1 试验步骤

8.7.1.1 栲胶原料使用 7.2.1 制备的试验溶液。

8.7.1.2 栲胶产品和浓胶,配制 0.5%的分析溶液。称取相当于 0.5 g 绝干栲胶的粉状栲胶或浓胶,称准至 0.01 g。置于干燥洁净的烧杯中,加入  $70\text{ }^{\circ}\text{C}$  左右的蒸馏水约 30 mL,轻轻搅动,使其完全溶解。将溶液移入 100 mL 容量瓶。再用少量热水洗涤烧杯并转入同一容量瓶中。将溶液冷却至室温。配至刻度,摇匀。

8.7.1.3 将溶液在中速定性滤纸上过滤。

8.7.1.4 将上述滤液移入 1 cm 比色皿中,将比色皿准确放入比色计固定位置。打开光源。以视镜观察,用色片从浅到深调整至两边颜色一致。分别记录红、黄、蓝片的数值。

## 8.7.2 结果计算

每种颜色的读数值就是该颜色的测定值。总颜色值  $X_s$ ,按式(9)计算:

$$X_s = X_R + X_Y + X_B \quad \dots\dots\dots(9)$$

式中:

$X_R$  ——红颜色色值;

$X_Y$  ——黄颜色色值;

$X_B$  ——蓝颜色色值。

在重复性条件下获得的两次独立测试结果的绝对差值不大于表 1 中数值。取其算术平均值为测定结果。

表 1 不同条件下 3 种颜色值测定的允许绝对差值

| 总颜色范围 | 0~5 | 5.1~10.0 | 10.1~20.0 | 20.1~40.0 | 40.1~70.0 |
|-------|-----|----------|-----------|-----------|-----------|
| 红颜色值  | 0.2 | 0.3      | 0.4       | 0.6       | —         |
| 黄颜色值  | 0.3 | 0.6      | 1.2       | 3.0       | 6.0       |
| 蓝颜色值  | 0.1 | —        | —         | —         | —         |

## 8.8 沉淀

### 8.8.1 试验步骤

8.8.1.1 称取 10 g 气干栲胶,精确至 0.01 g,置于 150 mL 烧杯中,加 70 mL 沸水溶解,用表面皿盖好,在 80 °C~90 °C 水浴中保温并不断搅拌 15 min。冷却到 20 °C±2 °C。

8.8.1.2 将冷至 20 °C±2 °C 的试液搅匀,取出 10 mL 移入已称重的离心管中(作平行双份)称量,精确到 0.000 1 g,然后以 3 000 r/min 离心 20 min。

8.8.1.3 离心后,将上层清液小心倾入已恒重的蒸发皿中,将残留的湿沉淀连同离心管再行称量,精确到 0.000 1 g。

8.8.1.4 将离心管内的湿沉淀用水洗入已称至恒重的蒸发皿中,洗尽为止。

8.8.1.5 将盛有上层清液和沉降物的蒸发皿在水浴上蒸干,置于恒温干燥箱中在 126 °C 干燥 60 min,取出放在干燥器内冷却 30 min,称量,精确至 0.000 1 g。反复进行至恒重。

### 8.8.2 结果计算

沉淀含量  $X_9$  以质量分数(%)表示,按式(10)计算:

$$X_9 = \frac{m_3 - m_2 \times (m_0 - m_1 - m_3) / (m_1 - m_2)}{m_3 + m_2} \times 100 \quad \dots\dots\dots(10)$$

式中:

$m_3$  ——湿沉淀的绝干残渣的质量,单位为克(g);

$m_2$  ——清液的绝干残渣的质量,单位为克(g);

$m_0$  ——10 mL 试液的质量,单位为克(g);

$m_1$  ——离心后清液的质量,单位为克(g)。

测定沉淀时,温度规定为 20 ℃。如果分析时温度不是 20 ℃时,测定数值需用系数  $K$  来校正。校正公式和校正系数见附录 F。

在重复性条件下获得的两次独立测试结果的绝对差值与这两个测定值的算术平均值的比值(相对偏差)符合表 2 的要求。

表 2 沉淀测定的允许相对偏差

| 沉淀含量/%   | 允许相对偏差/% |
|----------|----------|
| <0.5     | 50       |
| 0.5~1.0  | 25       |
| 1.1~2.0  | 20       |
| 2.1~5.0  | 15       |
| 5.1~10.0 | 10       |
| >10      | <10      |

## 9 试验报告

本文件规定栲胶分析试验报告的内容,至少应给出以下内容:

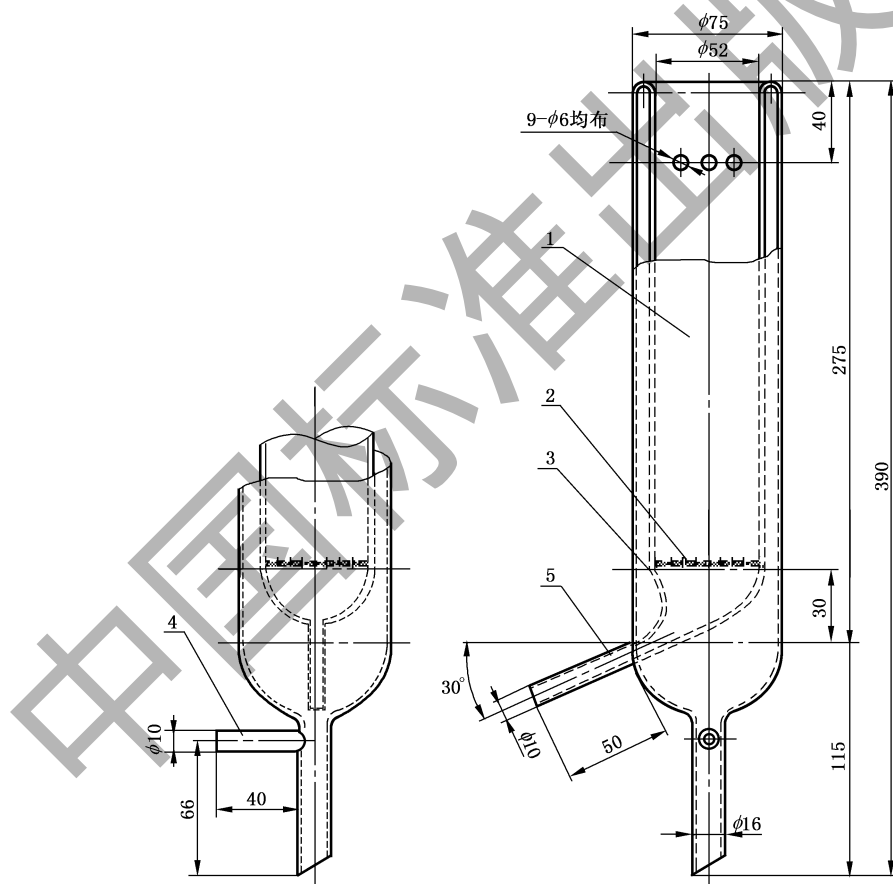
- a) 试验对象;
- b) 使用的标准(LY/T 1082—2021);
- c) 结果;
- d) 观察到的异常现象;
- e) 试验日期。

附 录 A  
(规范性)  
栲胶原料试验溶液的制备

## A.1 仪器

- A.1.1 玻璃抽提器, 见图 A.1。  
A.1.2 玻璃毛或脱脂棉。  
A.1.3 球形冷凝器, 长 30 cm~40 cm。  
A.1.4 圆底烧瓶, 2 000 mL。  
A.1.5 可调温电炉, 1 000 W~1 500 W。  
A.1.6 容量瓶, 2 000 mL。

单位为毫米



标引序号说明:

- 1——抽提器主体, 壁厚为 2 mm;  
2——50 mm 铜或不锈钢孔板, 0.5 mm 厚, 预先钻孔, 孔径 2 mm, 孔距 5 mm;  
3——周边凸缘, 支持合金板在水平位置;  
4——回流管;  
5——出液管。

图 A.1 玻璃抽提器

## A.2 试验步骤

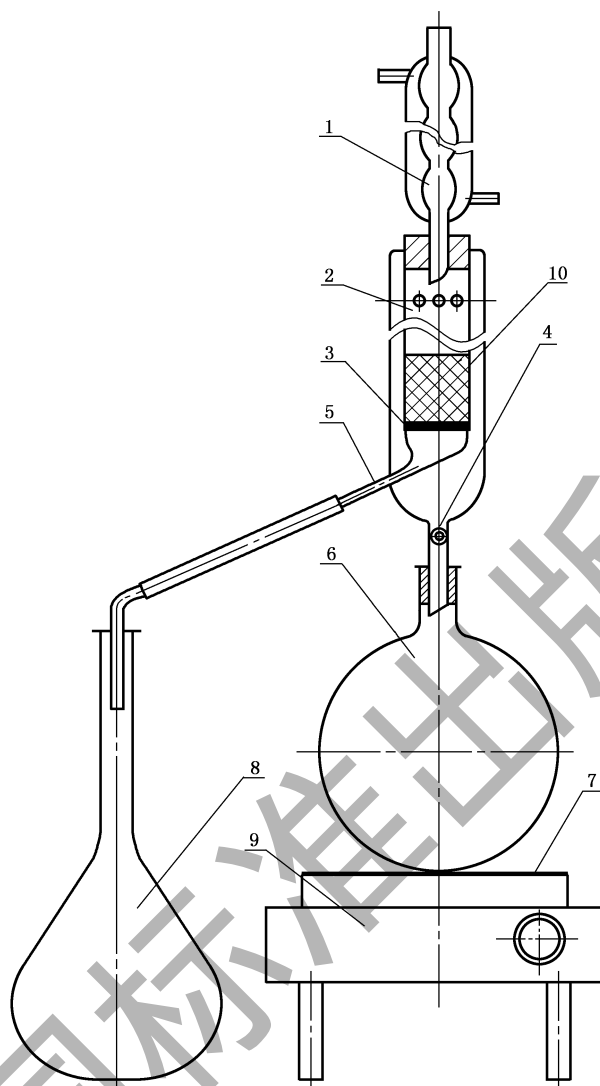
A.2.1 以每升抽提液约含单宁( $4 \pm 0.25$ )g 估算称取试样,取样量参见附录 B,精确至 0.01 g。若分析浓度未在此范围内,要调整取样量,并重新取样进行抽提。

A.2.2 抽提装置见图 A.2。玻璃抽提器下部接圆底烧瓶,用来煮沸蒸馏水,供给加热蒸汽和抽提用水。抽提器上部接球形冷凝器。抽提器出液管“5”与回流管“4”分别安一橡皮管。抽提器内放一钻有小孔的铜板或不锈钢板,板上均匀推铺一层玻璃毛或脱脂棉。

A.2.3 将已称重试样置于烧杯内,加 3 倍~4 倍于试样质量的沸蒸馏水,用玻璃棒搅匀,放置 15 min。先将抽提器出液管用一金属夹夹紧,将试样经一粗颈漏斗转入抽提器内,用少量蒸馏水荡洗烧杯,洗涤液并入抽提器中。放开出液管,用 2 000 mL 容量瓶收集抽出液。夹紧出液管,将收集液重新倾回抽提器内,反复进行几次,尽量排除试样层中气体,以保证抽提正常进行。与此同时,开始加热烧瓶,供给蒸汽。试样层上部均匀盖一层约 1 cm 厚的玻璃毛或脱脂棉,用玻璃棒沿抽提器四周轻轻压实,装好冷凝器,接通冷却水,放开出液口,收集抽出液,抽提正式开始时应将回流管“4”夹紧,以防蒸汽外溢。按要求在 4 h~6 h 抽提 2 000 mL 溶液。在接受抽出液的容量瓶壁上,做每时间段应有出液量的标记(例如 200 mL/30 min)。抽提时抽出液流速要均匀一致,通过调节加热温度控制流速约在 6 mL/min~7 mL/min。每隔 30 min 将容量瓶中收集的抽出液摇动几次。用 1%明胶-氯化钠溶液(5.3)检验抽提是否完全。当抽出液总体积接近 2 000 mL 刻度且无明显单宁存在时,抽提结束。

A.2.4 将容量瓶放在水槽中,先用冷水冷却(不时摇动,防止局部过冷),再置于恒温浴锅中将液温降至  $20 \text{ }^{\circ}\text{C} \pm 2 \text{ }^{\circ}\text{C}$ ,用蒸馏水稀释到刻度,摇匀。





标引序号说明：

- 1——冷凝器；
- 2——抽提器；
- 3——合金板；
- 4——回流管；
- 5——出液管；
- 6——圆底烧瓶；
- 7——石棉网；
- 8——容量瓶；
- 9——电炉。

图 A.2 抽提装置示意图

**附 录 B**  
(资料性)  
几种栲胶原料取样量

几种栲胶原料取样量见表 B.1。

**表 B.1 几种栲胶原料取样量**

| 原料名称   | 试样取量/g      |
|--------|-------------|
| 毛杨梅树皮  | 34.00~42.00 |
| 落叶松树皮  | 76.00~84.00 |
| 余甘子树皮  | 32.00~50.00 |
| 木麻黄树皮  | 50.00~60.00 |
| 黑荆树树皮  | 20.00~30.00 |
| 橡碗(整壳) | 30.00~34.00 |
| 橡碗(碗刺) | 16.00~22.00 |

## 附录 C

(资料性)

## 几种栲胶溶液波美度与浓度的关系

几种栲胶溶液波美度与浓度的关系见表 C.1。

表 C.1 几种栲胶溶液波美度与浓度的关系

| 波美度  | 黑荆树栲胶 <sup>a</sup> /% | 毛杨梅栲胶 <sup>a</sup> /% | 落叶松栲胶/(g/L) | 橡椴栲胶 <sup>a</sup> /% |
|------|-----------------------|-----------------------|-------------|----------------------|
|      | 30 ℃                  | 30 ℃                  | 20 ℃        | 50 ℃                 |
| 1.0  | 2.25                  | 1.98                  | 20.9        | 1.59                 |
| 2.0  | 3.85                  | 3.60                  | 37.4        | 3.26                 |
| 3.0  | 5.55                  | 5.20                  | 54.0        | 5.00                 |
| 4.0  | 7.24                  | 6.82                  | 69.8        | 6.50                 |
| 5.0  | 8.90                  | 8.45                  | 85.5        | 7.80                 |
| 6.0  | 10.60                 | 10.12                 | 100         | 9.80                 |
| 7.0  | 12.25                 | 11.75                 | 120         | 11.45                |
| 8.0  | 13.85                 | 13.85                 | 139         | 13.00                |
| 9.0  | 15.50                 | 14.95                 | 157         | 14.70                |
| 10.0 | 17.20                 | 16.54                 | 178         | 16.30                |
| 11.0 | 18.85                 | 18.20                 | 199         | 17.86                |
| 12.0 | 20.50                 | 19.80                 | 220         | 19.62                |
| 13.0 | 22.20                 | 21.42                 | 240         | 21.80                |
| 14.0 | 23.85                 | 23.01                 | 260         | 22.94                |
| 15.0 | 25.55                 | 24.65                 | 283         | 24.60                |
| 16.0 | 27.10                 | 26.20                 | 305         | 26.25                |
| 17.0 | 28.85                 | 27.85                 | 327         | 28.60                |
| 18.0 | 30.52                 | 29.44                 | 349         | 30.56                |
| 19.0 | 32.20                 | 31.10                 | 373         | 31.60                |
| 20.0 | 33.85                 | 32.70                 | 398         | 33.42                |
| 21.0 | 35.45                 | 34.30                 | 423         | 35.06                |
| 22.0 | 37.13                 | 35.85                 | 447         | 36.63                |
| 23.0 | 38.80                 | 37.40                 | 475         | 38.34                |
| 24.0 | 40.45                 | 39.00                 | 502         | 39.50                |

<sup>a</sup> %为质量分数。

附 录 D  
(资料性)  
几种粉状栲胶取样量

几种粉状栲胶取样量见表 D.1。

表 D.1 几种粉状栲胶取样量

| 栲胶名称   | 试样取量/g    |
|--------|-----------|
| 毛杨梅栲胶  | 6.00~7.00 |
| 落叶松栲胶  | 7.00~9.00 |
| 余甘子栲胶  | 6.00~7.00 |
| 木麻黄栲胶  | 6.00~7.00 |
| 槲树栲胶   | 6.00~7.00 |
| 黑荆树栲胶  | 5.00~6.00 |
| 椴栲胶    | 5.50~6.50 |
| 马占相思栲胶 | 6.00~7.50 |

## 附录 E

(规范性)

## 铬皮粉空白残渣测定

按照 8.5.1.1 称取相当于绝干铬皮粉 6.25 g 的气干铬皮粉,精确至 0.01 g。将称好的气干铬皮粉放入 250 mL 广口瓶中,加入 120 mL 蒸馏水,塞紧瓶塞,用手振荡 5~6 次使水与铬皮粉充分接触,立即将瓶放到振荡器上,准确振荡 10 min。将溶液自瓶中直接倒在洁净干燥的滤布上,滤布下放烧杯。过滤完毕后,拧压滤布,将铬皮粉中吸附的液体拧入同一烧杯内,杯内预先放有 1 g 高岭土。从溶液接触铬皮粉到脱离铬皮粉不得超过 15 min,将过滤后的溶液倾入已放漏斗中并已折成 32 折的中速定性滤纸上,反复过滤(约 30 min)到滤液澄清透明后,改用洁净干燥的三角瓶收集滤液。吸取 50 mL 滤液移入已称重的蒸发皿中,按 8.2.2.1 给出的细节蒸发、干燥和称量至恒重,称重后的质量与恒重的蒸发皿质量差值为  $m$ 。差值在 0.006~0.013 之间为有效。

同一购买批次铬皮粉测定 3 次的的数据平均值为空白残渣质量  $m_1$ 。

中国标准出版社

附录 F  
(资料性)

几种栲胶测定沉淀时的温度校正系数(K)

在栲胶分析方法中,测定沉淀时,温度规定为 20 ℃。如果分析时不是 20 ℃时,测定数值需用系数 K 来校正。黑荆树、橡椴、落叶松、毛杨梅等几种栲胶的温度校正 K 值见表 F.1。

表 F.1 几种栲胶测定沉淀时的温度校正系数(K)

| 温度/℃ | 黑荆树栲胶 | 橡椴栲胶 | 落叶松栲胶 | 毛杨梅栲胶 |
|------|-------|------|-------|-------|
| 18   | 0.92  | 0.83 | 0.93  | 0.92  |
| 19   | 0.96  | 0.91 | 0.96  | 0.96  |
| 20   | 1.00  | 1.00 | 1.00  | 1.00  |
| 21   | 1.04  | 1.11 | 1.03  | 1.06  |
| 22   | 1.09  | 1.25 | 1.07  | 1.13  |

栲胶沉淀的数值可采用式(F.1)校正:

$$A = KB \dots\dots\dots ( F.1 )$$

式中:

A ——20 ℃时沉淀值, %;

K ——校正系数;

B ——温度为 t ℃(测定温度)时的沉淀值, %。

示例:在 21 ℃时测得橡椴栲胶沉淀是 6.1%(B),从表 F.1 中查得:K=1.11,则其标准温度(20 ℃)下的沉淀(A)应是:A=KB=1.11×6.1%=6.77%。

中国标准出版社

中国标准出版社

中华人民共和国林业  
行业标准  
栲胶原料与产品试验方法  
LY/T 1082—2021

\*

中国标准出版社出版发行  
北京市朝阳区和平里西街甲2号(100029)  
北京市西城区三里河北街16号(100045)

网址 [www.spc.net.cn](http://www.spc.net.cn)

总编室:(010)68533533 发行中心:(010)51780238

读者服务部:(010)68523946

中国标准出版社秦皇岛印刷厂印刷  
各地新华书店经销

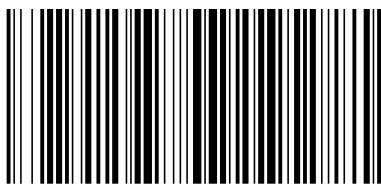
\*

开本 880×1230 1/16 印张 1.5 字数 40 千字  
2022年1月第一版 2022年1月第一次印刷

\*

书号: 155066·2-36382 定价 24.00 元

如有印装差错 由本社发行中心调换  
版权专有 侵权必究  
举报电话:(010)68510107



LY/T 1082-2021



码上扫一扫 正版服务到