



中华人民共和国林业行业标准

LY/T 1646—2005

森林采伐作业规程

Code of forest harvesting

2005-08-16 发布

2005-12-01 实施

国家林业局 发布

目 次

前言	Ⅲ
引言	Ⅳ
1 范围	1
2 规范性引用文件	1
3 术语和定义	1
4 原则	6
4.1 以人为本	6
4.2 生态优先	6
4.3 注重效率	6
4.4 分类经营	6
5 机构及人员能力要求	6
5.1 机构与队伍	6
5.2 作业人员	7
5.3 技术培训	7
6 森林采伐类型和主要采伐方式	8
6.1 主伐	8
6.2 抚育采伐	9
6.3 低产(效)林改造采伐	10
6.4 更新采伐	11
6.5 其他采伐	12
7 森林采伐规划设计	13
7.1 森林采伐规划	13
7.2 缓冲区设置和管理	14
7.3 伐区调查设计	14
8 森林采伐作业准备	16
8.1 林木采伐许可证	16
8.2 楞场	16
8.3 集材道	16
8.4 其他准备	16
9 林木采伐作业	17
9.1 伐木前准备	17
9.2 伐木	18
9.3 打枝	20
9.4 造材	20
9.5 集材	21
9.6 归楞	23
9.7 装车	25
9.8 原木检尺与分级	25

9.9 伐后作业	26
9.10 安全检查	27
10 森林更新	27
10.1 更新方式	27
10.2 更新要求	28
11 安全与场地卫生	28
11.1 安全生产	28
11.2 森林防火	29
11.3 机械设备维护	30
11.4 场地卫生	30
11.5 有毒、有害物品管理	30
12 森林采伐作业监督与检查验收	30
12.1 伐区调查设计检查	31
12.2 伐区生产准备作业检查	31
12.3 伐区作业监督	31
12.4 伐区检查验收	31
12.5 伐区更新验收	31
12.6 采伐验收合格证的发放	31
13 档案管理	32
13.1 档案管理机构、人员与职责	32
13.2 档案内容	32
13.3 档案保存形式	32
13.4 档案管理与服务	32
附录 A (规范性附录) 不同集材方式的适用范围	33
附录 B (规范性附录) 不同集材道的主要技术参数	33
附录 C (规范性附录) 劳动保护服装使用指南	34
附录 D (规范性附录) 伐区调查设计质量标准	35
附录 E (规范性附录) 伐区生产准备作业验收标准	36
附录 F (规范性附录) 伐区作业监督主要处罚项目	37
附录 G (规范性附录) 采伐作业质量检查标准	38
参考文献	39

前 言

本标准的附录 A、附录 B、附录 C、附录 D、附录 E、附录 F、附录 G 均为规范性附录。

本标准由国家林业局森林资源管理司提出并归口。

本标准起草单位：国家林业局森林资源管理司、国家林业局调查规划设计院、中国林业科学研究院。

本标准主要起草人：张松丹、唐小平、崔武社、张禹、王洪波、陈永富、谢守鑫、王红春、张会儒、王志西、李焕尧、刘积红、杜纪山。

本标准首次发布。

引 言

为规范我国的森林采伐作业行为,保证森林采伐作业的合理性、有序性和安全性,提高采伐作业质量与效益,减少森林采伐对环境与社会的负面影响,加快实现中国林业可持续发展的进程,为林业管理者、森林经营者和采伐作业人员提出作业指导原则和要求,特制定本标准。

1995年,联合国可持续发展委员会成立了政府间森林问题工作组(IPF)。1997年召开特别联大后,成立了政府间森林问题论坛(IFF)。IPF在全球范围内极大地推动了关于森林可持续经营的讨论、活动和建议,其中一条具体的建议就是呼吁制定自愿的森林经营活动(包括木材采伐)的作业规程。

1995年开始,联合国粮农组织(FAO)组织编制《森林采运方法规范》的模式规程并于1999年出版,目的是促进符合可持续森林经营要求、对环境影响小的采运方法的推广应用,同时在全球范围内推动决策人员制定国家、区域或当地的规范,以便能更好地满足各政府机构、私营部门、非政府组织和其他方面的特殊需要。

1996年,亚太林业委员会成立了“森林可持续经营特别工作组”,制定了“亚太区域森林采伐作业规程”,以支持区域森林可持续经营。

1997年开始,国际劳工组织(ILO)组织制定《林业安全卫生规程》并于1998年出版,目的是指导国际劳工组织成员国改进本国林业行业或企业的安全卫生操作,防止和减少职业病或意外事故,保障林业工人安全。

1999年,在国际劳工组织和联合国粮农组织的资助下,国家林业局组织制定《中国国家森林采伐作业规程》,并于2001年8月完成规程草案,2002年开始在全国进行2年的适用性试验,并根据试点结果对规程草稿进行了全面的修订。

本标准就是以修订后的《中国国家森林采伐作业规程》(草案)为基础制定的。

各省(区、市)可根据本标准,制定地方标准或实施细则。实施过程中发现的问题和特殊情况通报归口单位。

森林采伐作业规程

1 范围

本标准规定了森林采伐机构及人员能力、采伐类型划分、采伐规划设计、采伐作业准备、林木采伐作业、森林更新、伐后检查验收等技术要求。

本标准适用于中华人民共和国范围内的所有森林采伐作业。

2 规范性引用文件

下列文件中的条款通过本标准的引用而成为本标准的条款。凡是注日期的引用文件，其随后所有的修改单（不包括勘误的内容）或修订版均不适用于本标准，然而，鼓励根据本标准达成协议的各方研究是否可使用这些文件的最新版本。凡是不注日期的引用文件，其最新版本适用于本标准。

- GB/T 144 原木检验
- GB/T 14192 木材采伐运输安全通则
- GB/T 15163 封山(沙)育林技术规程
- GB/T 15776 造林技术规程
- GB/T 15781 森林抚育规程
- GB/T 18337.1 生态公益林建设 导则
- GB/T 18337.2 生态公益林建设 规划设计通则
- GB/T 18337.3 生态公益林建设 技术规程

3 术语和定义

下列术语和定义适用于本标准。

3.1

森林采伐 forest harvesting

对森林和林木所进行的根据生产需要和树木的生长特性，将森林中的林木伐倒和集运出伐区，并清理和恢复森林的一项经营活动。

3.2

伐区 cutting area

同一年度内用相同采伐类型进行采伐作业的、在地域上相连的森林地段，是森林采伐作业设计、施工、管理与监督的基本单位。

3.3

缓冲区 buffer zone

为保护作业区域内溪流、湖泊、湿地的水环境或在周边划定的不应采伐、机械进入或经营作业而保留的森林地段。

3.4

限伐区 noncommercial cutting area

按国家、地方法律、法规有关规定只应进行抚育、改造、更新等非商业性采伐活动的森林地域。

3.5

禁伐区 no cutting zone

按国家、地方政府法律法规和有关规定不应进行任何采伐活动的森林地域。

3.6

禁伐林 prohibition cutting forest

要求实行长期或定期全面封禁管护的森林,包括生态地位极端重要或生态环境极端脆弱地区的森林,以及分布在规定不能进行采伐作业的其他地域内的森林。

3.7

树木标记 tree marking

对伐区采伐对象木或者在采伐作业过程中需要特别保护或保留的树木作上记号,以利于在采伐时识别。标记的方法遵循树木标记手册。

3.8

主伐 final cutting

为获取木材而对用材林中成熟林和过熟林分所进行的采伐作业。

3.9

皆伐 clear cutting

将伐区上的林木一次全部伐除或几乎伐除的主伐方式。在皆伐迹地上的更新方式多采用人工更新,形成的新林一般为同龄林。

3.10

择伐 selection cutting

在一定地段上,每隔一定时期,单株或群状地采伐达到一定径级或具有一定特征的成熟林木的主伐方式。

3.11

渐伐 shelterwood cutting

在较长时间内(通常为一个龄级),分数次将成熟林分逐渐伐除的主伐方式。实践中往往分二次、三次或四次,典型的四次渐伐包括预备伐、下种伐、受光伐和后伐。

3.12

数量成熟 quantitative

树木或林分的材积平均生长量达到最大数值时的状态。

3.13

经济成熟 economical maturity

树木或林分生长到经济收益最高时的状态。

3.14

工艺成熟 technology maturity

树木或林分在生长过程中,目的材种平均生长量最大时的状态。

3.15

主伐年龄 cutting age

经营单位内对成熟林进行正常主伐时的最低年龄。又称伐期龄。

3.16

起伐胸径 DBH

择伐时被采伐木应达到的最小胸高直径。

3.17

抚育采伐 tending cutting

从幼林郁闭起,到主伐前一个龄级为止,为促进留存林木的生长,对部分林木进行的采伐。简称抚

育伐。又称间伐或抚育间伐。

3.18

透光伐 **lighting cutting**

在用材林林分的幼龄阶段、开始郁闭时进行的抚育采伐。对混交林,主要是调整林分组成,同时伐去目的树种中生长不良的林木;对纯林,主要是间密留匀、留优去劣。

3.19

生长伐 **accretion cutting**

在中龄林阶段进行的抚育采伐。主要是为了加速林木生长和促进林木结实,伐除生长过密和生长不良的林木,提高林分的经济和防护效益。

3.20

定株抚育伐 **spacing tending cutting**

在防护林和特用林幼龄阶段伐除非目的树种和过密幼树,并在稀疏地段补植目的树种的抚育性采伐。

3.21

生态疏伐 **ecological thinning**

为使森林形成林冠梯级郁闭,林内大、中、小立木都能直接接受阳光,诱导形成复层异龄林,增强森林生态系统的生态防护功能,而在防护林和特用林中龄阶段进行的抚育采伐。

3.22

更新采伐 **regeneration cutting**

为了恢复、提高或改善防护林和特用林的生态功能、进而为林分的更新创造良好条件所进行的采伐。

3.23

径阶 **diameter class**

林木胸径的整化,即根据树种径级大小,把一定范围内的胸径,用该范围的中间值来表示。最小径阶一般为6cm或8cm。

3.24

龄级 **age classes**

树木或林分平均年龄的分级。即根据森林经营要求及树种生物学特性,按一定年数作为间距划分成若干个的级别。每一龄级所包括的年数称为龄级期限,常用的有20年,10年,5年,2年,各龄级期限的中值为该龄级的平均年龄。用罗马数字表示龄级的大小,数字大越大,表示龄级越高,年龄越大。

3.25

龄组 **age groups**

林分或小班根据主伐年龄龄级的不同,划分的年龄组别。又称龄组。通常分为幼龄林、中龄林、近熟林、成熟林和过熟林五个龄组。亦有将成熟林和过熟林合并称为成过熟林的。

3.26

林带 **forest belt**

从整体上看,以长条状或行状为主要形状的森林地段。

3.27

林带间伐 **intermediate cutting in forest belt**

在不影响林带总体结构和防护效益的前提下,按去劣存优、去弱留强、间密留匀的原则对林带进行抚育间伐。

3.28

全带采伐 **full forest belt cutting**

对林带进行的一次全部采完的采伐。

3.29

分行采伐 cutting line by line in forest belt

在林带内按行(带)进行的分期多次采伐。

3.30

断带采伐 cutting section by section in forest belt

对林带进行的分段多次采伐。

3.31

树木标记手册 handbook of tree marking

用来指导树木标记的工作手册。内容包括标记木类型(采伐木、珍贵树木和其他)、标记符号、标记位置(方向、高度)和标记工具等。

3.32

低产(效)林采伐 low yield or efficiency forest cutting

对生长不良、经济效益或生态效益很低的各种低产(效)林分,通过砍伐低产(效)林木,引进优良的树种,提高林分的经济效益或生态效益,使之成为高效林分的一种采伐类型。

3.33

作业区 operating area

根据集材系统,把一个楞场或装车场所吸引的采伐范围划分的区域。

3.34

林木采伐许可证 tree cutting licence

也称采伐许可证或者采伐证。是指采伐林木的单位或个人,依照法律规定办理的准许采伐林木的凭证。林木采伐许可证格式由国家林业主管部门规定、省级林业主管部门统一印制,有关部门依法核发,采伐许可证上注有采伐的地点、面积、数量(蓄积或株数)、树种、方式和完成更新造林时间等内容。

3.35

楞场 wood depot

伐区内集材作业的衔接点,是木材的中转和暂存场地。

3.36

归楞 decking logs

在楞场或贮木场将木材按材种、材长及等级堆放的过程。

3.37

集材 skidding

把分散在采伐带上的原条、原木或伐倒木集中到伐区楞场、推河场、装车场或运材道路旁的作业过程。

3.38

索道集材 skyline skidding

用架空起来的钢丝绳集运木材的作业过程。

3.39

人力集材 hand skidding

指人利用工具,采用抬、扛、拉、推方式将木材集中的作业过程。

3.40

畜力集材 animal skidding

靠牛、马等牲畜牵引,采用爬犁或架子车将木材集中的作业过程。

3.41

滑道集材 slide skidding

在山坡上利用木材自重力或水流力运送木材的方式。

3.42

伐木 cutting

把立木从根基部锯(砍、剪)断,使其倒地的作业过程。

3.43

打枝 limbing

将伐倒木的枝丫紧贴树干表面砍(锯)掉的作业过程。

3.44

造材 bucking

按一定尺寸规格并考虑木材质量和不同树种利用价值,把原条锯截成原木的作业过程,造材分为伐区造材和贮木场造材。

3.45

留弦 holding wood

伐木时在上口和下口之间留下一条不锯透的木材沟。

3.46

叫楂 sound of holding wood broken

被采伐木开始倾倒时,留弦部分的木材纤维拉断的咔咔响声。

3.47

伐根高 stump height

被采伐木下口的上表面离地面(或第一歧根的起点处)的距离。

3.48

迎门树 tree in the falling direction of another tree

被采木树倒方向的障碍树。

3.49

搭挂树 hanging up felled tree

在实施采伐作业的林地上,由于伐桩上未完全伐下而立着或斜靠于其他树上的树木、或已伐下但斜靠于其他树上而未躺倒的树木。

3.50

保留木 remained tree

在伐区内,不作为采伐对象的林木。

3.51

原条 tree stem

将伐倒木只经过打枝、截去直径不足 6cm 的梢头,所剩下的树干。

3.52

原木 log

原条经过材种造材工序而锯截成的木段。

3.53

原木径级 log diameter class

通过原木小头断面中心量得的最小直径(不包括树皮的厚度),经进舍后的尺寸。

3.54

产品标志 production mark

将原木产品的径级、长级、等级和生产单位以特殊的符号形式加盖在木材上,也称号印。

3.55

借向 dutchman

借助于树木本身纤维内力或外力(留弦、加楔和支杆等)达到人为控制树倒方向的一种方法。

3.56

森林更新 forestry regeneration

森林采伐后,通过天然或人工方法,使新一代森林重新形成的过程。森林更新通常分为人工更新、人工促进天然更新和天然更新三种方式,或按森林的起源分为有性更新或无性更新,还可按更新发生在主伐之前或之后,分为伐前更新和伐后更新。

3.57

更新频度 young seedling distribution proportion

用来说明更新幼苗、幼树分布均匀与否的程度。用出现幼苗、幼树的调查样方总数占总样方的百分数表示。

3.58

植生组 plant group

林分内树木的一种群状分布形式,通常是指几株集聚在一起形成的一个小的稳定生物群,群与群之间的距离往往较大。

3.59

森林经营单位 forest management unit

一个依照长期的森林经营方案进行经营,能达到一系列明确目标的、有明确边界的经营管理单位。

4 原则

4.1 以人为本

森林采伐是最具有危险性和劳动强度最大的作业之一。关键技术岗位应持证上岗,采伐作业过程中应尽量降低劳动强度,加强安全生产,防止或减少人身伤害事故,降低职业病发病率。

4.2 生态优先

森林采伐以保护生态环境为前提,协调好环境保护与森林开发之间的关系,尽量减少森林采伐对生物多样性、野生动植物生境、生态脆弱区、自然景观、森林流域水量与水质、林地土壤等生态环境的影响,保证森林生态系统多种效益的可持续性。

4.3 注重效率

森林采伐作业设计与组织应尽量优化生产工序,加强监督管理和检查验收,以利于提高劳动生产率,降低生产作业成本,获取最佳经济收益。

4.4 分类经营

采伐作业按商品林和生态公益林确定不同的采伐措施,严格控制在国家和行业有关法律、法规、标准规定的重点生态公益林中的各种森林采伐活动,限制对一般生态公益林的采伐。

5 机构及人员能力要求

5.1 机构与队伍

5.1.1 规划设计机构资质

——承担森林采伐规划设计任务的机构应具有林业调查规划设计的资质;无资质单位完成的规划

设计成果无效；

——国有森林经营单位的中长期森林采伐规划设计，应由具有乙级或乙级以上林业调查规划设计资质的机构承担。

5.1.2 采伐作业队伍

——专业森林采伐作业队伍应具有合法的资质证书；

——国有林区森林采伐作业队伍的人员组成包括：管理人员、采伐作业人员、设备操作和维修人员、检尺和打印人员、安全保卫人员、安全生产监督人员和质量监督人员。

5.2 作业人员

5.2.1 管理人员

——正确理解和执行相关法律法规及规程的规定；

——具有基本技术技能和知识，包括：劳工关系(人力资源管理)；有关合作/转让/采伐权的协议；较好的组织协调能力和文字表达和人际交流沟通能力；熟悉工伤急救常识。

5.2.2 调查规划设计人员

——能承担一定区域森林调查设计外业作业；

——正确读图、使用图纸、绘制设计图；

——掌握一般调查仪器设备的使用；

——能准确辨认主要树种和国家、地方重点保护树种，正确判断采伐木和保留木，熟悉材种规格和各种采伐类型；

——能按精度要求目测和航片判读；

——能进行桥涵选址，并能估算与总成本相关的道路修建费用；

——能正确地标记及记录各种调查数据和信息。

5.2.3 采伐作业人员

——伐木员、检尺员和机械集材人员应持证上岗；

——能理解和执行有关规程或文件对采伐作业的要求，包括：森林采伐作业规程，林木采伐许可证，森林采伐作业协议书；

——主要设备操作者(操作电动锯、油锯、机动运输工具)应有：被认可的培训机构颁发的技能和能力证书，本作业规程中规定的安全作业能力，设备操作手册；

——能准确辨认国家、地方保护的乔木、灌木、草本；

——熟悉材种规格，准确掌握原木制材长度和直径测量方法；

——满足树木标记和原木打印要求(有树木标记手册)。

5.2.4 质量监督人员

除具有管理人员的基本技术技能外，还应：

——熟悉有关规程、规范；

——具备森林采伐作业规划和监督经验；

——具备森林采伐规划设计的工作知识。

5.3 技术培训

5.3.1 关键岗位

森林采伐作业的关键岗位主要有：

——采伐作业监督员；

——森林调查员；

——规划设计人员；

——机械操作和维修人员；

——伐木和集材人员；

- 原木检尺员；
- 树木标记人员；
- 安全检查人员；
- 伐区拨验员。

5.3.2 重点培训内容

森林采伐作业前,应按照培训制度要求对关键岗位人员严格培训,所有培训尽量在现地进行。培训内容主要有:

- 森林可持续经营和环境保护;
- 基础生态学、植物学、保护生物学等知识;
- 工作技能;
- 职业道德教育;
- 作业安全和防火常识;
- 工伤急救常识。

6 森林采伐类型和主要采伐方式

森林采伐类型包括主伐、抚育采伐、低产(效)林改造采伐、更新采伐和其他等五种类型。

6.1 主伐

主伐分为皆伐、渐伐和择伐三种方式。

6.1.1 皆伐

6.1.1.1 适用范围

- a) 人工成、过熟同龄林或单层林或天然针叶林;
- b) 中小径林木株数占总株数的比例小于 30% 的人工成、过熟异龄林。

6.1.1.2 技术要求

6.1.1.2.1 皆伐一般采用块状皆伐或带状皆伐,采伐年龄执行《森林资源规划设计调查主要技术规定》,皆伐面积最大限度见表 1。

表 1 皆伐面积限度表

坡度/(°)	≤5	6~15	16~25	26~35	>35
皆伐面积限/hm ²	≤30	≤20	≤10	≤5(南方) 北方不采伐	不采伐

6.1.1.2.2 需要天然更新或人工促进天然更新的伐区,采伐时保留一定数量的母树、伐前更新的幼苗、幼树以及目的树种的中小径林木。

6.1.1.2.3 伐区周围应保留相当于采伐面积的保留林地(带)。应保留伐区内的国家和地方保护树种的幼树幼苗。

6.1.1.2.4 伐后实施人工更新,或人工更新与天然更新相结合,但要达到更新要求。

6.1.2 渐伐

6.1.2.1 适用范围

- a) 天然更新能力强的成、过熟单层林或接近单层林的林分;
- b) 皆伐后易发生自然灾害(如水土流失)的成、过熟同龄林或单层林。

6.1.2.2 技术要求

- a) 渐伐一般采用二次或三次渐伐法。采伐年龄参照同一树种皆伐测算的主伐年龄。
- b) 上层林木郁闭度小、伐前天然更新等级中等以上的林分,可进行二次渐伐:
 - 受光伐采伐林木蓄积量的 50%;保留郁闭度 0.4 左右;

- 后伐视林下幼树的生长情况,接近或达到郁闭时,伐除上层林木。
- c) 上层林木郁闭度较大,伐前天然更新等级中等以下的林分,可进行三次渐伐:
 - 下种伐采伐林木蓄积量的 30%,保留郁闭度 0.5 左右;
 - 受光伐采伐林木蓄积量的 50%,保留郁闭度 0.3 左右;
 - 后伐视林下幼树的生长情况,接近或达到郁闭时,伐除上层林木。
- d) 全部采伐更新过程一般不超过 1 个龄级期。
- e) 采伐时,寻找具有幼苗幼树的林中空地作为基点,由此向外扩大采伐,每公顷布设 3~4 个基点,或者用带状方式进行,带宽以种子飞散距离为依据确定,一般为 1~2 倍树高。
- f) 对采伐木的选择应有利于林内卫生状况,维护良好的森林环境;有利于树木结实、下种和天然更新;有利于种子落地发芽、幼苗和幼树的生长。

6.1.3 择伐

6.1.3.1 适用范围

- a) 异龄林;
- b) 复层林;
- c) 为形成复层异龄结构或为培育超大径级木材的成、过熟同龄林或单层林;
- d) 竹林;
- e) 其他不适于皆伐和渐伐的森林。

6.1.3.2 技术要求

- a) 择伐可采用径级作业法,单株择伐或群状择伐。凡胸径达到培育目的林木蓄积占全林蓄积超过 70% 的异龄林,或林分平均年龄达到成熟龄的成、过熟同龄林或单层林,可以采伐达到起伐胸径指标的林木。
- b) 择伐后林中空地直径不应大于林分平均高,蓄积量择伐强度不超过 40%,伐后林分郁闭度应当保留在 0.5 以上。
- c) 回归年或择伐周期不应少于 1 个龄级期,下一次的采伐量不应超过这期间的生长量。
- d) 下一次采伐时林分单位蓄积量应高于本次采伐时的林分单位蓄积量。
- e) 首先确定保留木,将能达到下次采伐的优良林木保留下来,再确定采伐木。
- f) 竹林采伐后应保留合理密度的健壮大径母竹。

6.2 抚育采伐

抚育采伐分为用材林抚育采伐和防护林抚育采伐。用材林抚育采伐主要包括透光伐和生长伐;防护林抚育采伐主要包括定株抚育和生态疏伐。

6.2.1 用材林抚育采伐

6.2.1.1 适用范围

- a) 下列情况的幼龄林进行透光伐:
 - 郁闭度在 0.9 或分布不均郁闭度 0.8 以上的人工幼龄林;
 - 郁闭度在 0.8 或分布不均郁闭度 0.7 以上的天然幼龄林。
- b) 下列情况的中龄林进行生长伐:
 - 郁闭度 0.8 以上;
 - 郁闭度 0.7 以上,下层目的树种幼树较多、分布均匀;
 - 遭受轻度自然灾害、林内卫生状况较差。

6.2.1.2 技术要求

- a) 透光伐在幼林出现营养空间竞争、林木开始分化时进行;生长伐在林木分化加剧、胸径连年生长量明显下降时进行,一般到近熟龄前作业 1~2 次。
- b) 抚育采伐强度应根据经营目的、立地条件、林分状况等综合因素考虑。抚育采伐强度的确定

应掌握陡坡小于缓坡、山地小于平地、北方阳坡小于阴坡、南方阴坡小于阳坡的原则。

- c) 抚育采伐后,人工林郁闭度不低于 0.6,天然林郁闭度不低于 0.5,不能造成天窗。
- d) 被伐木应选择林分内生长不良、感染病虫害或过密的林木,包括枯立木、被压木、弯曲木、病腐木、多头木、生长过密林木、抑制主要树种生长的其他植物(灌木、藤本、高大草本等)和有害林木。
- e) 伐后林分平均胸径不低于伐前林分平均胸径。
- f) 抚育的蓄积强度低于 20%。

6.2.2 防护林抚育采伐

6.2.2.1 适用范围

- a) 对封山育林、飞播造林形成的幼龄林,开始出现营养空间竞争时进行定株抚育伐。
- b) 对坡度小于 25°、土层深厚、立地条件好,不会造成水土流失和风蚀沙化,下层木或植被受光困难的中龄林,采用生态疏伐。
- c) 对密度大,竞争激烈,林木出现挤压现象,结构不符合防护要求的林带进行株间间伐。

6.2.2.2 技术要求

- a) 定株抚育伐与调整树种结构相结合,根据防护林功能分 1~2 次进行,伐除过密幼树,对稀疏地段补植目的树种。
- b) 生态疏伐应先将彼此有密切联系的林木划分成若干植生组(树群),然后按有利于树冠形成梯度郁闭,主林层与次林层都能直接受光的要求在每组内将林木分为优良木、有益木和有害木,伐除有害木、保留优良木、有益木和适量的灌木与藤蔓,林分郁闭度保留在 0.6 以上,不能降低其生态效益。
- c) 林带间伐后疏透度在 0.4 以上,并保持原林带的总体结构。
- d) 伐后林分平均胸径不低于伐前林分平均胸径。
- e) 抚育的蓄积强度低于 20%。

6.3 低产(效)林改造采伐

低产(效)林改造采伐包括低产用材林改造采伐和低效防护林改造采伐。改造采伐方式主要包括皆伐改造、择伐改造和综合改造等。

6.3.1 低产用材林改造采伐

6.3.1.1 适用范围

低产用材林改造采伐对象为立地条件好、有生产潜力并且符合下列情况之一的用材林:

- a) 郁闭度 0.3 以下;
- b) 经多次破坏性采伐、林相残破、无培育前途的残次林;
- c) 多代萌生无培育前途的萌生林;
- d) 有培育前途的目的树种株数不足林分适宜保留株数 40% 的中龄林;
- e) 遭受严重的火烧、病虫害、鼠害、雪压、风折、雷击等自然灾害且没有复壮希望的中幼龄林。

6.3.1.2 采伐方式

- a) 皆伐改造:适于生产力低、自然灾害严重的低产林,进行带状或块状皆伐。
- b) 择伐改造:适于目的树种数量不足的低产林。伐除非目的树种,无培育前途的老龄木、病腐木、濒死木等。

6.3.1.3 技术要求

- a) 坡度不大于 5° 时一次皆伐改造面积不大于 10 hm²,坡度 6°~15° 时不大于 5 hm²。坡度 16°~25° 时不大于 3 hm²。超过 25° 的山地进行带状皆伐改造,顺山带适用于水土流失较小的缓坡地带,横山带或斜山带适用于有水土流失可能的地带。对于遭受易传染的病虫灾害的林分,应采用块状皆伐改造。

- b) 择伐改造应保留有培育前途的中小径木,林下或林中空地补植耐阴的树种。
- c) 改造后及时更新,更新期不超过 1 年。

6.3.2 低效防护林改造采伐

6.3.2.1 适用范围

低效防护林改造采伐对象为下列情况之一的防护林:

- a) 年近中龄而仍未郁闭,林下植被覆盖度小于 0.4;
- b) 单层纯林尤其是单一针叶树纯林,林下植被覆盖度小于 0.2,土壤结构差,枯枝落叶层厚度小于 0.5 cm;
- c) 遭受严重的病虫鼠害或其他自然灾害、病腐木超过 20%;
- d) 因不适地适树或种质低劣,造林树种或保留的目的树种选择不当而形成的小老树林;
- e) 林木生长不良、林分结构(如树种结构、层次结构、密度结构等)差而达不到防护和景观效果的林带。

6.3.2.2 采伐方式

- a) 皆伐改造:遭受严重自然灾害的林分或林带采用皆伐方式进行改造。
- b) 择伐改造:主要以群状或单株的方式采伐低效林内的部分林木。
- c) 综合改造:没有成林希望的林分、林带,伐除小老树,补植适宜树种。

6.3.2.3 技术要求

- a) 为防止水土流失,皆伐改造一般以带状进行;在坡度较大地区,采伐带走向与等高线平行;采伐带上应保留目的树种的幼苗、幼树,同时对保留带进行抚育。对于遭受易传染的病虫灾害的林分或林带,应采用块状皆伐;对于采伐遭受严重病虫害的低效禁伐林,需要特别审批。
- b) 择伐改造强度不应大于伐前蓄积的 25%。
- c) 林分改造采伐后应及时造林或采取封山育林等措施。
- d) 林带改造采伐后,根据需要进行造林。

6.4 更新采伐

更新采伐包括林分更新采伐和林带更新采伐。林分更新采伐主要包括渐伐、择伐和径级择伐等采伐方式;林带更新采伐主要包括全带采伐、断带采伐和分行采伐等采伐方式。

6.4.1 林分更新采伐

6.4.1.1 适用范围

林分更新采伐是指防护林中,主要树种平均年龄达到更新采伐龄的同龄林,或大径木蓄积比达到 70%~80%的异龄林。

6.4.1.2 采伐方式

- a) 同龄林更新采伐一般采用多次渐伐或择伐方式:
 - 上层林木郁闭度小、伐前更新中等以上的林分,可进行 2~3 次渐伐,分为准备伐、下种伐、受光伐和后伐;
 - 上层林木郁闭度大、伐前更新中等以下的林分,实行择伐更新。
- b) 异龄林更新采伐采用径级择伐,严格按起伐径级进行。

6.4.1.3 技术要求

- a) 防护林主要树种的更新采伐年龄参照表 2。
- b) 渐伐强度第一次控制在伐前林木蓄积量的 25%以内,以后每次小于保留木的 50%,最后视林下幼树的生长情况,接近或达到郁闭时,伐除上层林木。
- c) 径级择伐后最大林中空地的平均直径不应超过周围林木平均高度的 2 倍,平均择伐强度不超过伐前林木蓄积的 25%,回归年(采伐间隔期)应大于一个龄级期。
- d) 禁伐林不进行更新采伐。

表 2 主要树种的更新采伐年龄

树 种	地区	起源	更新采伐年龄/a	树 种	地区	起源	更新采伐年龄/a
红松、云杉、铁杉	北方	天然	161	杨、桉、椴、泡桐、木麻黄、 枫杨、槐、白桦、山杨	北方	天然	61
		人工	121			人工	31
	南方	天然	121		南方	人工	26
		人工	101				
落叶松、冷杉、樟子松	北方	天然	141	桦、榆、木荷、枫香	北方	天然	81
		人工	61			人工	61
	南方	天然	121		南方	天然	71
		人工	61			人工	51
油松、马尾松、云南松、思 茅松、华山松、高山松	北方	天然	81	栎(柞)、栲、椴、水曲柳、 胡桃楸、黄波罗	不分 南北	天然	121
		人工	61				
	南方	天然	61			人工	71
		人工	51				
杉木、柳杉、水杉	南方	人工	36	毛竹	南方	人工	7

注：未列树种更新采伐年龄由省、自治区、直辖市林业主管部门另行规定。

6.4.2 林带更新采伐

6.4.2.1 适用范围

- a) 达到或超过防护成熟年龄的防护林带；
- b) 生长停滞、林内卫生状况极差、防护效益严重下降的防护林带。

6.4.2.2 采伐方式

- a) 对短窄林带进行全带采伐；
- b) 对宽林带、主林带、海防基干林带实行分行、断带采伐；
- c) 对长林带实行断带采伐。

6.4.2.3 技术要求

- a) 主要树种的更新采伐年龄参照表 2。
- b) 全带采伐时，同期采伐林带的带间保留带不少于 2 条，相邻林带的采伐时间间隔不低于 5 年。
- c) 分行采伐时每行采伐长度不超过 50 m，采伐行中保留行长度不应低于采伐行长度，相邻伐带采伐间隔不低于 5 年。
- d) 断带采伐中每采伐段不超过 1 km，保留段不少于采伐段长度的 2 倍，保留带宽度不应低于采伐段宽度，相邻段采伐间隔时间不低于 5 年。
- e) 采伐林带应与主风方向基本垂直。

6.5 其他采伐

其他采伐是指除上述四种类型外因其他特殊原因进行的林木采伐。

6.5.1 适用范围

主要包括：

- a) 工程建设及征占用林地采伐林木；
- b) 薪炭林、经济林、特用林采伐；
- c) 修建森林防火隔离带、森林病虫害防治隔离带及边防公路、巡逻路等项目应采伐林木等；
- d) 散生木和四旁树采伐。

6.5.2 技术要求

按相关规定执行。

7 森林采伐规划设计

7.1 森林采伐规划

7.1.1 长期森林采伐规划

长期森林采伐规划按森林经营单位编制,直接利用森林经营方案中的森林经营体系、森林采伐和森林培育部分的内容,实施期限为10年,并于经理期的前1年制定。

长期森林采伐规划的主要内容包括:森林分类区划与经营布局、合理年伐量及各种采伐类型比例、木材和其他木质林产品产量、林区道路修建与维护、森林采伐配套设施修建与维护、伐区森林的恢复等。

7.1.2 中期森林采伐规划

a) 中期森林采伐规划按采伐限额分解到经营单位。实施期限为5年,并于实施1年前制定。

b) 中期森林采伐规划的主要内容包括:林地类型和采伐作业区域划分、缓冲区的范围和界线、合理年采伐量调整和各种采伐类型伐区的时间与空间配置、各年度木材和其他木材林产品的采伐面积和采伐量、林区道路与贮木场修建、伐区森林的恢复、集材道和楞场等。

7.1.3 年度采伐计划

年度采伐计划是进行森林采伐作业设计的主要依据,它的落实单位是伐区。年度采伐计划于实施前半年制定,实施期一年。

7.1.3.1 主要内容

确定伐区位置和界线、采伐类型、采伐方式、采伐强度、采伐量、采伐时间等;各级缓冲区的长度、宽度、面积和作业要求;制定森林更新计划;绘制采伐和更新的作业图;调整计划,遇到偶然事件发生时的对策。

7.1.3.2 计划程序

a) 基础数据收集:在原有森林资源规划设计调查成果、近年来的采伐作业调查设计数据和森林资源档案更新的基础上,进行林分因子、森林蓄积量和材种出材量、伐前更新、林地状况、土壤、植被、采伐剩余物等调查。

b) 绘制作业设计图:根据林相图、伐区测量和各种调查数据绘制作业设计图,图面比例尺为1:5 000~1:10 000,主要标记包括伐区各级区划的面积和界线、禁伐区、缓冲区、溪流、道路和采伐设施。

c) 编写人员:主要由森林经营单位的森林调查设计队伍或具有森林调查设计资质的其他县级以上林业设计单位进行编写。

d) 审批:按国家有关规定审批。

e) 修订:根据审批意见对计划进行修改,然后提交审批。

7.1.4 施工作业计划

施工作业计划的落实单位是作业区,主要依据年度采伐计划,在施工作业开始前制定。

7.1.4.1 主要内容

a) 明确任务:根据已经批准的年度计划,明确作业任务的实施地点、时间和顺序。

b) 编写任务通知单:向工段、工组交代各项作业任务的工程数量、设计资料和现场复查情况、施工时间、规格质量标准、工程造价和劳动定额等。

c) 物资材料计划:根据作业工程项目和工程量,编制物质材料计划。

7.1.4.2 计划程序

a) 现场查对:现场作业单位应组织有关人员实地了解采伐作业设计各项作业任务。

b) 分配任务:在现地分配和拨交采伐作业任务。

- c) 地面调查:通过地面调查明确作业任务实施的条件和工程量。
- d) 图面要求:根据作业设计图等图面资料和实地调查数据绘制成图,图面比例尺不小于 1:5 000,主要标记各项作业活动的地点、时间、顺序、工作量等。
- e) 计划人员:采伐作业单位的设计人员和管理人员。
- f) 审批:森林经营单位。

7.2 缓冲区设置和管理

7.2.1 缓冲区设置

- a) 如伐区内分布有小溪流、湿地、湖沼,或伐区临近自然保护区、人文保留地、自然风景区、野生动物栖息地、科研实验地等,应留出一定宽度的缓冲带。
- b) 小型湿地、水库、湖泊周围的缓冲带宽度大于 50 m。
- c) 自然保护区、人文保留地、自然风景区、野生动物栖息地、科研试验地等周围缓冲带宽度大于 30 m。
- d) 不同溪流的最小缓冲带宽度见表 3。

表 3 不同溪流等级的缓冲区设置要求

溪流河床宽度/m	单侧缓冲带最小宽度/m
>50	30
20~50	20
10~20	15
<10	8

注:溪流河床宽度是指河两岸植被区之间的距离。

7.2.2 缓冲区的管理

- a) 未经特许,不应采伐任何林木。
- b) 除修建过水管道和桥涵等工程作业外,施工机器不应进入。
- c) 不应向缓冲区倾倒采伐剩余物、其他杂物和垃圾。

7.3 伐区调查设计

7.3.1 伐区区划

7.3.1.1 区划系统

伐区调查设计实行伐区(林班)、作业区、采伐小班三级区划,或作业区、采伐小班二级区划。

7.3.1.2 伐区标界

伐区周界应在 1 m 宽的林带内作标志,伐区标桩上注明伐区号。

7.3.1.3 伐区测量

- a) 伐区和采伐小班界线应采用 GPS 或罗盘仪进行实测或用 1:10 000 比例尺地形图勾绘,地形复杂山区的伐区测线闭合差应小于 1/100,采伐小班测线闭合差应小于 1/50,平缓地区伐区应小于 1/200,采伐小班应小于 1/100。
- b) 人工用材林小班或小班界线清楚的小班,伐区面积测量可采用不小于 1:10 000 比例尺的地形图勾绘,精度要求 95%以上。
- c) 根据实测结果绘制平面图,计算伐区和采伐小班面积。各采伐小班面积之和与伐区面积的误差不超过±1/100。

7.3.2 伐区调查

7.3.2.1 调查内容

主要包括地形地势、土壤、林分因子调查、林木蓄积量、材种出材量调查、特殊保留木(如珍稀树种、母树、需要长期培育的目标树等)调查、更新调查、下层植被调查、已有木材集采运条件调查等。

7.3.2.2 调查方法

蓄积调查在林分内采用全林实测法或标准地或机械抽样调查法推算；林带采用抽取标准段或者标准行进行调查设计。其他因子调查参照《森林资源规划设计调查主要技术规定》等相关规程。

7.3.3 生产工艺设计

7.3.3.1 采伐作业设计

- a) 根据林分调查因子和采伐类型的要求,确定伐区采伐方式、采伐强度及合理的保留木株数。
- b) 采伐木标号。皆伐伐区对周界木和保留木进行标号,渐伐、择伐和抚育间伐中的生长伐伐区除对采伐木进行标号,对于需要特殊保护的林木也要进行标记。
- c) 集材方式。包括绞盘机、索道、拖拉机、板车、渠道、滑道、畜力、人力集材等。各集材方式的一般适用范围见附录 A。

7.3.3.2 更新设计

- a) 人工更新:包括造林方式、更新造林树种、造林密度、植株配置、整地方法、造林季节、幼抚措施等。
- b) 人工促进天然更新:包括封育与人工造林更新措施。
- c) 天然更新:包括封育管护措施。

7.3.3.3 生产组织设计

- a) 工序安排;
- b) 生产设备;
- c) 劳动组织和人员配备;
- d) 伐区生产季节。

7.3.4 工程设计

7.3.4.1 楞场设计

在伐区面积较大、运输距离较长等情况下,可设置楞场。

a) 楞场布设

楞场选设应满足以下条件:

- 距离禁伐区和缓冲区至少 40 m;
- 位置应适中,符合集材方式与流向,保证集材距离最短和经济上最合理;
- 地势平坦、干燥,有足够使用面积,土质坚实、排水良好;
- 便于各种装卸机械的安装;
- 便于卸载、归楞、装车或推河作业;
- 机械集材时,楞场尽量设置在坡上。

b) 楞场大小

- 楞场大小取决于木材暂存量、暂存时间和楞堆高度,尽量缩小楞场面积,减少对生产区林地的破坏;
- 原条楞场有效作业面积宜为 1 200 m²~1 600 m²,储存楞场最大面积为 3 600 m²;
- 原木楞场有效作业面积宜为 900 m²,储存楞场其占地面积另加,按 1 m²/m³ 计算;
- 楞场周围应设 30 m 的安全距离带。

- c) 楞场位置应在伐区作业设计(采伐计划)图上标明,符合条件者方能建设。

7.3.4.2 集材道设计

a) 集材道布局

集材道布局应根据下列因素而定:

- 宜上坡集材;
- 远离河道、陡峭和不稳定地区;

- 应避免禁伐区和缓冲区；
- 应简易、低价，宜恢复林地；
- 不应在山坡上修建造成水土流失的滑道。

b) 技术要求

集材主道最大坡度为 25°，集材支道最大坡度为 45°，不同集材道的主要技术参数见附录 B。

7.3.5 伐区设计成果

调查设计成果主要包括调查设计说明书、设计表和设计图。

a) 伐区调查设计说明书包括：

- 伐区自然条件、资源状况、运输条件、过去经营史以及伐区调查设计方法；
- 小班采伐方式、采伐蓄积、采伐强度、保留木、更新方式、集材方式、集材线选设等确定依据；
- 集材道、装车场、岔线的复查和施工时的注意事项。

b) 伐区调查设计表包括：

- 采伐小班调查表；
- 采伐小班汇总表；
- 小班采伐作业设计；
- 更新造林设计；
- 工程量和用工量计算表；
- 机械设备；
- 成本预算表。

c) 伐区调查设计平面图包括：

- 图面信息：带等高线，反映伐区位置、四至界线、小班号、采伐面积、采伐蓄积、交通、集材、工舍、车库、楞场等情况，必要时可作适当的文字说明；
- 比例尺和图例。

8 森林采伐作业准备

8.1 林木采伐许可证

采伐林木应按照相关法律法规办理林木采伐许可证。

- a) 林木采伐许可证的内容包括采伐地点、方式、林种、树种、面积、蓄积(株数)、出材量、期限和完成更新造林的时间等。
- b) 修建林区道路、集材道、楞场和生活点等生产准备作业活动需要采伐林木的，应单独设计，单独办理林木采伐许可证。

8.2 楞场

采伐前应根据批准的伐区作业设计修建楞场。尽量少动用土石方，尽量避免幼树群，保持良好的排水功能，留出安全距离。

8.3 集材道

依据林业主管部门批准的伐区作业设计，在采伐作业开始前进行修建集材主道，在采伐时修建集材支道。东北地区冬季作业在严冬来临之前进行、南方在雨季后进行。不应随意改设集材道和破坏林区径流；集材道宽不应超过 5 m；及时清除主道上的伐根，支道上伐根应与地面平齐。

8.4 其他准备

8.4.1 生活点

- a) 生活点位置应选择在平坦、开阔，靠近水源且排水良好，不易受洪水威胁的地段。
- b) 生活点规模应充分考虑作业人员的数量，尽量为作业人员提供舒适、卫生的居住条件和防火

设备。

- c) 生活点设计应规划出居住、活动场地、排水、供水、供电、电视接收及处理有害废弃物的具体位置。

8.4.2 物资

- a) 创造必要的交通、通讯的条件；
 b) 应准备好足够的不易腐坏的多种食品，尽量满足高强度体力劳动所需的营养；
 c) 应配备足够的日常生活用品；
 d) 应尽量配备休闲、娱乐物品；
 e) 配备足够的常用急救药品和用品，以备作业人员发生事故或患有疾病时得以及时处置；
 f) 配备足够的生产所需的物资，如易损坏的机械零件、绳索、燃料等，保证作业人员使用的工具配件、机械始终处于良好、安全的状态。

8.4.3 设备

- a) 应准备状态良好的采伐作业工(机)具和辅助工具；
 b) 应为作业人员提供必要的安全保护设备(见附录 C)；
 c) 应配备有效的通讯设备和交通工具；
 d) 生活点或作业点以及所使用的机械都应配备相应的防火设备。

9 林木采伐作业

9.1 伐木前准备

9.1.1 伐前公示

建立伐前公示制度，明确公示的形式、内容、期限等。大面积采伐应在当地广播电视、报刊等新闻媒体上发布公告，进行公示；采伐森林、林木的单位(个人)还应在伐区及其附近的交通要道设立公示牌，对林业主管部门核发的林木采伐许可证进行公示。

9.1.2 边界与采伐木标志

找到设计的标桩和伐开线，确认伐区边界；核对采伐木、保留木标志(挂号)情况。

9.1.3 伐木顺序和伐区树倒方向

9.1.3.1 查看运材道、集材主道、集材支道是否符合规程规定，并根据集材要求，确定并标记伐木顺序和作业小班总的树倒方向。严格控制树倒方向，一般应倒向集材道，最好与集材方向成斜角($30^{\circ} \sim 45^{\circ}$)。如图 1 所示。

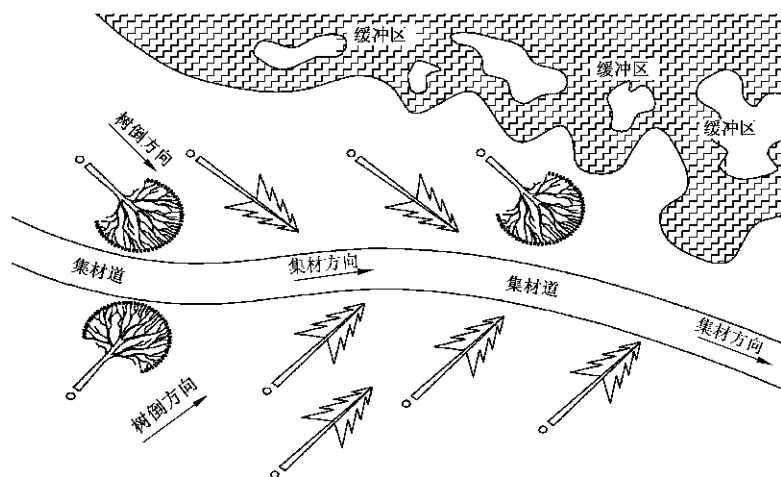


图 1 采伐带树木倒向图

9.1.3.2 选定树木伐倒方向。伐木者应认真观察被伐木树冠形状,树干是否腐朽、倾斜、弯曲,风向和风力,判断树木的自然倒向;根据上述诸因素和周围其他树木的位置,有无挂枝、枯枝和其他危险因素,正确选定树木伐倒方向。

9.1.3.3 伐除“迎门树”。清除被伐木周围 1 m~2 m 以内的藤条、灌木和攀缘植物等障碍物,冬季作业还应清除或踩实积雪。

9.1.3.4 开安全通道。在树倒方向的反向左右两侧(或一侧),按一定角度(30°~45°)开出长不小于 3 m,宽不小于 1 m 的安全道,并清除安全通道上障碍物,铲除或踩实积雪。如图 2 所示。

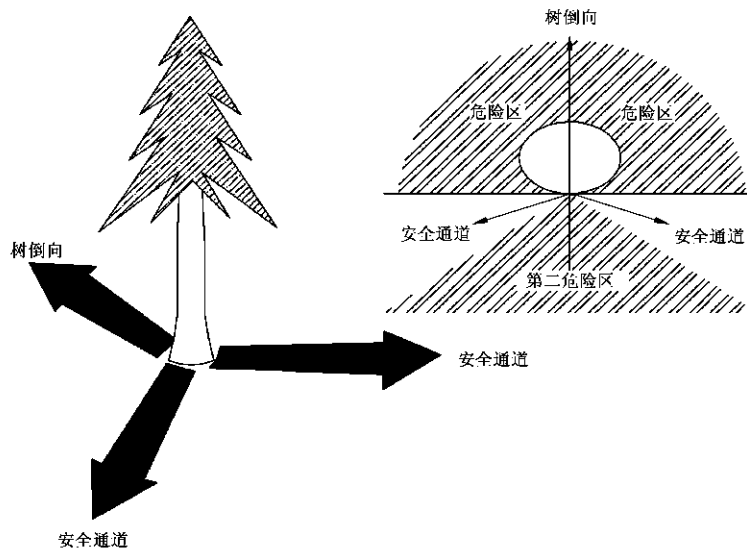


图 2 安全通道示意图

9.2 伐木

9.2.1 伐木操作

9.2.1.1 伐木应按工艺流程顺序进行,为更新造林和木材生产的下道工序创造条件。

9.2.1.2 控制树倒方向。采用留弦借向、锯下口以及锯楔和支杆方法,控制采伐树木倒向伐区规定的树倒方向;当按总的树倒方向的要求伐树时,如果这棵树的伐倒将使这根伐倒木受到损伤、发生搭挂、砸伤邻近的立木或伐倒木、损伤幼树和保留木、对打枝和集材有不利的影晌时,该树可不按总的倒向要求来伐倒。

9.2.1.3 减少木材损失。应避免使树倒向伐根、立木、倒木、岩石、陡坎或凸凹不平的地段上。

9.2.1.4 降低伐根。

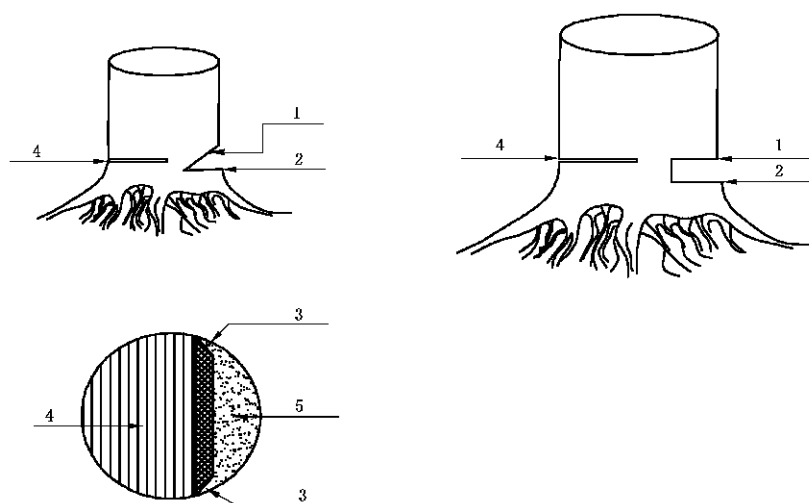
9.2.1.5 伐木时应先锯下口,后锯上口。下口应抽片,上口应留弦挂耳,如图 3 所示。

9.2.1.6 下口的深度应为树木根部直径的 1/4~1/3。倾斜树、枯立木、病腐树和根径超过 22 cm 的树木,下口的深度应为树木根径的 1/3。下口开口高度为其深度的 1/2。抽片或砍口应达到下口尽头处。伐根径 30 cm 以下的树,宜开三角形下口,其角度为 30°~45°,深度为根径的 1/4。

9.2.1.7 上口与下口的上锯口应在同一水平面上,留弦厚度随树木径级大小而增减,以树木能够倒地有限,但留弦厚度不应小于直径的 10%。

9.2.1.8 伐木时应具备有伐木楔或支杆等必要的辅助工具,并掌握其正确的使用方法。采伐胸高直径 20 cm 以上的倾斜树或选定倒向与自然倒向不同时,应使用辅助工具控制树倒方向,不应使用铁制伐木楔。

9.2.1.9 不应用树推树或连倒砸树的方法伐木。



- 1——上口切面；
 2——下口切面；
 3——侧切(挂耳)；
 4——伐木上锯口；
 5——留弦。

图 3 采伐示意图

9.2.2 安全要求

- a) 确认危险区内无其他作业人员后方可开始伐木。
- b) 伐木时应喊山,并喊出树倒方向。树木叫楂并开始倾倒时,伐木工应停止锯切,看一下助手是否站在安全位置,并注意观察树冠走向,有无滚楂、反楂、枝丫反弹危险,同时移开油锯迅速沿安全道退到安全地点。树木倒地时注意观察树干根断动向。
- c) 使用油锯时,伐木工人不应一人单独作业。伐木时,助手不应在另一树下清理作业场地。伐木工人和助手不应在同一棵树上同时锯上口和砍下口。
- d) 使用油锯时的要求:
 - 油锯应处于良好技术状态,并按规定对油锯进行保养和维修;
 - 添加燃油后,应擦净机器表面油渍,油锯启动应在距离加油点 3 m 以外的地方进行;
 - 启动油锯时,锯链不应与地面、石块、枝丫或藤条等物体接触,导板附近不应有人;
 - 携带油锯短距离转移时,发动机可怠速运转,但离合器应分离彻底,并应防止身体与锯链和排气管接触;转移距离较远时,发动机应熄火,并卸掉锯链或加锯链防护套;
 - 不应在发动机着火情况下添加燃油和检查、修理,挂卸锯链。
- e) 用弯把锯伐木时,伐木工人应单膝跪地操作,不应坐地上伐木。
- f) 采伐病腐木、枯立木等危险树木之前,应仔细观察,确认无折断或枝丫坠落危险时,再进行作业。

9.2.3 搭挂树处理

- a) 树木搭挂时,应由现场安全技术人员指挥并及时进行处理,不应私自摘挂或把搭挂树遗留在伐区。
- b) 条件允许,应采用机械摘挂,机械与搭挂树应保持 25 m 以上的安全距离,绞集时人应站在安全位置。用人力摘挂时,应采取可靠的安全措施,不应上树摘挂和进入搭挂树周围危险区作业。
- c) 不应采取伐倒支撑树或树砸树的方法处理树木搭挂。
- d) 树木坐殿时,伐木工人不应私自离开,应及时采取措施使其倒地。不应把坐殿树遗留在伐区。

9.3 打枝

9.3.1 操作

- a) 将伐倒木的全部枝丫从根部开始向梢头依次打枝至 6 cm 处；
- b) 应紧贴树干表面砍(锯)掉枝丫,不应留楂和深陷、劈裂。原条集材时,在去掉梢头 30 cm~40 cm 处留 1 cm~2 cm 高,1~2 个枝丫楂,便于捆木。

9.3.2 安全要求

- a) 打枝时,应将腿、脚闪开,应站到伐倒木的一侧打另一侧的枝丫。
- b) 不应两人或多人同时在一棵伐倒木上进行打枝作业。对局部悬空的或者成堆的伐倒木,应采取保护措施,使其落地后再进行打枝作业。
- c) 处理被树干压弯的枝丫时,应站在弓弦的侧面锯砍弓弦。
- d) 对支撑于地面的较大枝丫,应在造材后打掉。对横山伐倒木打枝或进行清理时,应站在山上一侧。
- e) 打枝人员、清林人员作业时,距离应保持 5 m 以上。

9.4 造材

9.4.1 造材原则

- a) 量尺造材。根据质量和测量的要求,充分利用原条的全部长度,提高造材率。
- b) 材尽其用。优材优造、劣材优造。应先造特殊材,后一般材;先造长材,后造短材;先造优材,后造劣材(优材不劣造,坏材不带好材),提高经济材出材率。
- c) 需求原则。在符合国家木材标准的前提下,按用材部门提出的要求进行造材。

9.4.2 操作

造材工人应严格按量材员的划线标志下锯,不应躲包让节,锯截时锯板应端正,并与原条轴线相垂直,防止锯口偏斜。不应锯伤邻木,不应出劈裂材。

9.4.3 安全要求

- a) 造材前,应清除妨碍作业的灌木、枝丫等障碍物,并认真检查原条有无滚落危险。对锯断有滚落危险的,应先掩盖牢后造材。造材时,造材工应站在上坡方向,下方不应有人作业或停留。
- b) 如图 4 所示,通常情况,第一锯在受压区,第二锯在受拉区悬空部位。对悬空木和弯曲的伐倒木造材,应先从曲向的内侧开始造材。造材时,造材工人不应将腿、脚伸到原条下面。

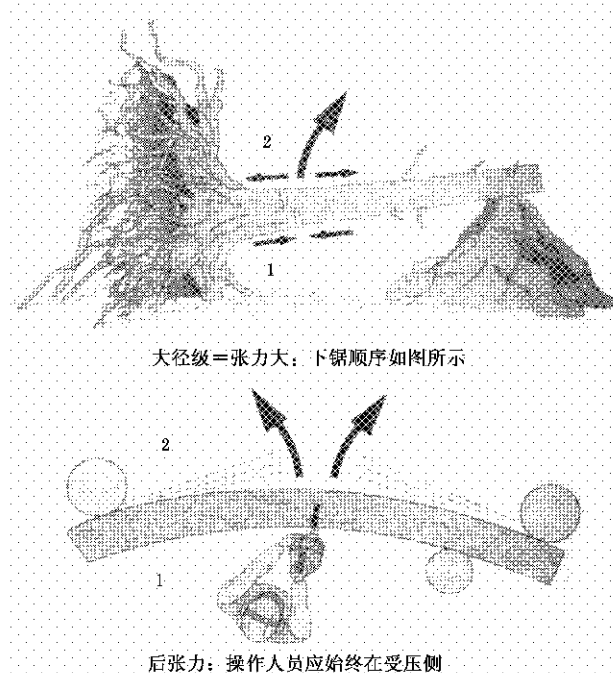


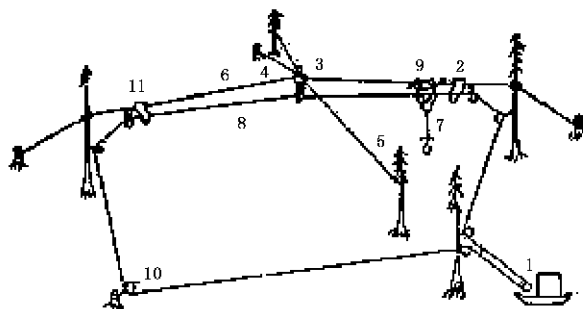
图 4 集材

- c) 不应两人在同一根原条上造材；不应站在正在横锯的木材的树干上；
- d) 避免使用油锯的顶端；
- e) 适当地使用木楔、塑料楔等。

9.5 集材

9.5.1 索道集材

索道是架空集材的主要方式之一，通过跑车沿架空的钢索(或其他柔性件)将伐区木材集运到一起，见图5。索道按力源分为：人力索道、重力索道和动力索道。



- 1—绞盘机；
- 2—卸材止运器；
- 3—拐弯鞍座；
- 4—鞍座拉索；
- 5—鞍座挂索；
- 6—承载索；
- 7—起重索；
- 8—循环牵引索；
- 9—跑车；
- 10—导向滑轮；
- 11—集材止运器。

图5 索道的组成

9.5.1.1 技术参数

- a) 人力索道：人拉区段跨度以30 m为宜；控制区段300 m为宜。运载量与钢索直径有关，通常17 mm时为600 kg。
- b) 重力索道：跨度一般以100 m~300 m为宜，最大不超过400 m，一次集材不超过0.25 m³。
- c) 动力索道：跨度以300 m为宜，最大不超过500 m。运载能力根据承载索直径决定，当跨度小于300 m时，每趟载量为0.5 m³~0.8 m³。

9.5.1.2 索道安装

架设方法一般都是先安装绞盘机，拉细索上山，再拉牵引索上山，然后铺承载索和安装通讯设备。

9.5.1.3 安全要求

- a) 线路应尽可能通过木材集中的地方，以减少横向拖集距离。
- b) 卸材场地应考虑方便下阶段运输。
- c) 索道安装完毕之后，应先试运行，经验收合格之后，方可正式使用。
- d) 索道坡度应与所选索道类型相适应。中间支架的位置应考虑使索道纵坡均匀，避免出现凹陷型侧面。
- e) 索道锚桩应牢固、安全。不应用未列入采伐计划内的活立木做锚桩。
- f) 安装时承载索张力应得当，选用强度合格的钢索。生产时不开快车，不超载，不急刹车。
- g) 应勤检查，对锈蚀和转动不良的滑轮应及时更换。

h) 不应索道载人和在索道下作业。

9.5.2 拖拉机集材

9.5.2.1 作业要求

- a) 集材顺序为集材道、伐区、丁字树。
- b) 在集材道上绞集木材时,拖拉机停站位置应与被绞集的木材成一条直线。
- c) 拖拉机绞集原条前,应选择安全、可靠的稳车位置,载板应对准所集原条,集材绞盘机牵引索伸出方向与拖拉机纵轴线之间的角度不应大于 20° ,严禁沿着与树倒方向垂直的方向拖拉。
- d) 捆挂原条时,集材员应站在安全地点,捆木索应捆绑在原条端部 $20\text{ cm}\sim 30\text{ cm}$ 处。集材员发出绞集指挥信号时,应站到原条后方 5 m 以外的安全位置。
- e) 绞集作业时,牵引索两侧 10 m 以内不应有人。驾驶员应按指挥信号操作。
- f) 拖拉机牵引索和捆木索正在移动时,不应摘解和捆挂原条。
- g) 沿陡坡向下绞集时,应尽可能使拖拉机避开原条容易窜动的方向,并应放慢绞集速度,当原条欲窜动时,应立即停止绞集,并放松牵引索。
- h) 拖拉机绞盘机上的钢丝绳在绞集过程中发生混乱(打结、起擦)时,应立即停止绞集,用工具进行调整。严禁用手直接调整。
- i) 两台以上拖拉机同时集材,后车与前车原条后端的距离,在平坦地段应保持在 15 m 以上;在坡度不超过 15° 的路段,不应少于 30 m ;在坡度超过 15° 的路段,后车应在前车下到坡底后,方可开动。
- j) 拖拉机向上坡行驶或集材时,下坡 20 m 以内不应有人。向下坡行驶时,不应急刹车和换档变速,严禁空档熄火滑行。
- k) 通过使用绞索以保证把机器停在集材道上。

9.5.2.2 安全要求

- a) 集材道的路面应平整,不应有倒木、乱石等障碍物,不应有偏坡、陡坎,不应拖拉机边集材边通道或未经采伐直接用拖拉机推倒或拉倒立木。
- b) 不应超坡集材。冬季作业时,对集材道主道坡度在 15° 以上的地段应采取撒砂等防滑措施,轮式拖拉机应装防滑链。
- c) 拖拉机手应遵守机械操作规程和交通安全法规。
- d) 不应在拖拉机库房内用明火取暖、烤车和照明。机库应具备有足够、有效的防火工具和器材。
- e) 集材和装车工人应掌握木材捆挂、绞集作业的安全操作技术,能正确使用集材作业指挥信号。作业时,应戴安全帽和防护手套。

9.5.3 人力集材

9.5.3.1 作业要求

- a) 在搬运之前,应按不同材种要求造材,尽可能减轻搬运重量。
- b) 人力搬运应尽可能利用吊钩、撬棍、绳索,避免手、足直接接触。
- c) 几人共同作业时,应有人指挥步调一致。

9.5.3.2 安全要求

- a) 集材工人应配备劳动防护用品方可上山作业,如鞋帽、手套等。
- b) 木材滚滑时,工人应站在上坡方向,下方不应站人。

9.5.4 畜力集材

9.5.4.1 作业要求

- a) 引导牲畜的工人应走在牲畜的侧面或后方。
- b) 集材道上的丛生植物和障碍应及时清除。
- c) 木材前端与牲畜之间至少应保持 5 m 的安全距离。

d) 集材道的最大顺坡不超过 16° ，其坡长不超过 20 m；重载逆坡不大于 2° ，其坡长不超过 50 m。

9.5.4.2 安全要求

- a) 不应人、料混装；
- b) 集材牲畜不能带病作业和超负荷作业；
- c) 带上草料，注意卫生和休息。

9.5.5 滑道集材

9.5.5.1 作业要求

- a) 滑道线应尽量顺直，少设平曲线。拐弯处沟槽应按材长相应加宽；
- b) 滑道最好不应刨地而成。可以筑棱成槽，以免破坏地表；
- c) 完成集材任务后，滑道应及时拆除，恢复林地原貌；
- d) 滑道可以做成木底、冰底，或塑料、钢轨底以免损伤地表；
- e) 随时掌握木材的停留点，及时收料归拢。

9.5.5.2 安全要求

- a) 滑道集材生产工人应事先培训，掌握安全生产要领，配备必要的劳动防护用品；
- b) 滑道集材，木料滑行冲击力大，严禁下方站人；
- c) 生产工人应配备简单通讯工具。

9.6 归楞

9.6.1 归楞方式

伐区归楞按使用动力不同，分为人力归楞和机械归楞两种。

9.6.1.1 人力归楞

- a) 人力归楞在下列情况下进行：
 - 对中小径材的归楞；
 - 对材质较轻的木材（如杉木、毛竹）的归楞；
 - 对于分散小楞场的木材归楞。
- b) 采用人力归楞作业的楞场，对从业人员应设立安全保障措施，雨天或雨后地面泥泞、木材表面未干的情况下应停止作业。

9.6.1.2 机械归楞

分为拖曳式和提升式两种，均可与装车联合作业。下列情况采用机械归楞：

- 楞场存材量大；
- 木材径级大、木质重；
- 集材作业时间集中。

9.6.2 归楞要求

9.6.2.1 楞高

人力归楞以 1 m~2 m 为宜，机械归楞可达 5 m。

9.6.2.2 楞间距

楞间距以 1 m~1.5 m 为宜，楞堆间不应放置木材或其他障碍物。在楞场内每隔 150 m 留出一条 10 m 宽的防火带（道）。

9.6.2.3 楞头排列

应与运材的要求和贮木场楞头排列次序密切结合。通常排列顺序为“长材在前、短材在后，重材在前，轻材在后”。

9.6.2.4 垫楞腿

- a) 每个楞底均应垫上楞腿，伐区楞场楞腿可以采用原木，原木的最小直径应在 20 cm 以上，并与该楞堆材种、规格相同，以便于装车赶楞，避免混楞装车。

b) 贮木场楞腿可采用水泥制品代替原木,延长楞腿的使用寿命。

9.6.2.5 分级归楞

a) 作业条件允许时,应尽量做到分级归楞。分级归楞标准,应根据国家木材标准和各单位的生产要求而定,即按直接使用原木的树种、材种、规格与等级的不同进行归楞。

b) 每日集到楞场的木材,应及时归楞,为集材和造材作业创造条件。

9.6.3 楞堆结构

楞堆结构类型的选择主要取决于归楞的作业方式、作业机械及对木材贮存的要求等,其类型主要分为格楞、层楞和实楞。此外,还有枕资等锯材楞堆,可以采用分层纵横叠堆的方式归垛。

9.6.3.1 格楞(捆楞)

适用于拖曳式(架杆绞盘机)归楞,这种楞垛在归楞、装车及推河作业时,便于机械操作(如图6)。

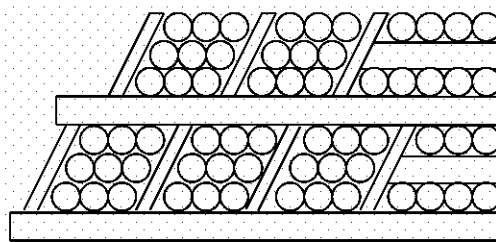


图6 格楞

9.6.3.2 层楞

适用于人力归楞,这种楞垛通风良好、木材容易干燥,滚楞方便,装车时也容易穿索,但要求同层原木直径相同或相近(如图7)。

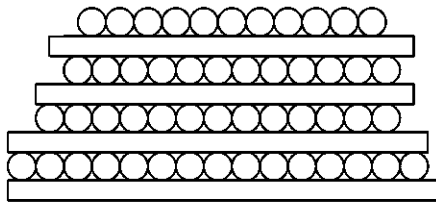


图7 层楞

9.6.3.3 实楞

适用于机械归楞,这种楞垛归楞方便,不受径级限制;但楞垛密,通气差,木材水分不易散发。在气候干燥、木材容易开裂的地区采用此结构楞堆较好(如图8)。

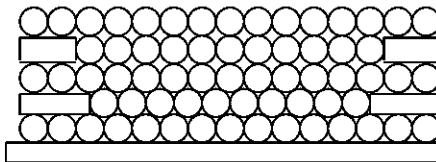


图8 实楞

9.6.3.4 安全要求

a) 各归楞人员应严格按照有关操作规程进行,捆木工、归楞工和绞盘机司机应按规定信号进行作业。绞盘机司机确认信号后,方准起、落木材。

b) 归楞工待木材落稳,无滚动危险后,方可摘解索带。发出提钩信号时,应站在安全地点。木材调头时,捆木工应站在木材两端,用工具牵引,不应用手推或肩靠,不应站在起吊木材下方操作。

c) 归到楞垛上的木材应稳牢,归楞工进行拨正操作时,其他人员应站到安全地点。

9.7 装车

9.7.1 装车方式与要求

伐区装车与伐区归楞的作业性质相似,其作业方法和所用机械也一样,有架杆绞盘机、缆索起重机、汽车起重机、颚爪式装卸机等。在北方林区,要求采用机械进行装车,而在南方林区,根据不同材种、树种,可采用机械和人力相结合的方式进行。人力装车应有可靠的安全保障措施,伐区装车(汽车)应按下列要求进行:

- a) 汽车进入装车场时,应听从装车指挥人员的信号。待装汽车对正装车位置后,应关闭发动机,拉紧手制动,挂上一档或倒档,并将车轮用三角垫木止动。
- b) 装车前,装车工应对运材车辆的转向梁、开闭器、捆木索进行检查,确认状态良好后,方准装车。
- c) 装载原条时,粗大、长直原条应装在底层,并按车辆承载标准合理分配载重量。
- d) 起吊、落下木捆应平衡,不应砸车。捆木索不应交叉拧动。
- e) 木捆吊上汽车时,看木工应站在安全架上使用刨钩调整摆正。木捆落稳后,方可摘解索钩。不应站在木捆侧面和下面用手推、肩靠的方式摆正木材位置。
- f) 装车质量应符合:
 - 原条前端与驾驶室护拦的距离不应小于 50 cm;
 - 装车宽度每侧不应超过车体 20 cm;
 - 装车高度距地面不应超过 4 m,木材尾端与地面距离不应小于 50 cm;
 - 顶层最外侧靠车立柱的木材,超过车立柱顶端部分不应大于木材本身直径的 1/3;
 - 木材载重量分配合理,不应超载和偏重;
 - 装载的木材应捆牢,捆木索应绕过所有木材并将其捆紧到不能移位。
- g) 未捆捆木索之前,运材车辆不应起步行驶。
- h) 连接拖车时,驾驶员应根据连接员的信号操作。连接员不应用腿支撑牵引架,不应用手扶连接器。
- i) 不应用拖拉机或其他动力将汽车拖拉到不符合林区道路坡度规定的地点装运木材。平曲半径小于 15 m,纵坡大于 8°的便道不应拖带挂车。
- j) 不应用汽车在装车场拖集木材或拆楞,不应在进行集材作业的索道下面停车。

9.7.2 安全要求

- a) 装车拆楞时,由上往下层层进行,且应隔楞进行,不应相邻两楞同时拆楞,也不应边拆楞、边赶楞。
- b) 拆楞时,拆楞工应站在楞垛两侧操作,不应站在楞垛上方和楞垛前。拆垛时,楞垛前方 10 m 内不应站人。
- c) 装车时,非生产人员不应进入装车作业区。
- d) 在去掉木材捆索前应检查卡车两边的车立柱是否牢固。
- e) 遇有搭压和一头悬空的木材,应先进行妥善处理,然后再拆楞。
- f) 赶楞时,不应跨越滚动的木材和在其前方通行。偏坡楞不应前后两节同时赶楞。

9.8 原木检尺与分级

9.8.1 原木检尺

9.8.1.1 原木长级

在直接使用原木中,长级规定为不超过 5 m 的,按 0.2 m 进级,不足者舍去;超过 5 m 的,按 0.5 m 进级,不足者舍去;加工用原木长级规定按 0.2 m 进级,不足者舍去。长级的公差为:直接使用原木,材长不超过 5 m 的,允许公差为 ± 3 cm,材长超过 5 m 的,允许公差为 ± 10 cm;加工用原木,材长不超过 2.5 m 的,允许公差为 ± 3 cm,材长超过 2.5 m 的,允许公差为 ± 6 cm;加工用原木的后备长度由各省

(区、市)根据运输条件自行规定。

9.8.1.2 原木长级量测

如果原木的端面偏斜,则原木的实际长度以最小长度为准;原木端部有斧口砍痕时,如果减去斧口砍痕量得的断面短径不小于检尺径时,材长仍自端头量起;如小于检尺径,材长应扣除小于检尺径部分的长度;对弯曲原木,材长以其直线距离为准;原木端头有水眼,应扣除水眼至端头的长度。具体按 GB/T 144 执行。

9.8.1.3 原木径级

按产品标准的规定,原木直径按 2 cm 进级,不足 1 cm 舍去,满 1 cm 的进级。

9.8.1.4 原木径级量测

原木径级是通过原木小头断面中心量得的最短直径,经进舍后的尺寸。检尺时尺杆要与树干轴线垂直,不得沿截面偏斜方向检量。量取的直径不包括树皮的厚度。对特殊形状原木的检量方法,按 GB/T 144 执行。

9.8.2 原木分级

原木分级:决定原木等级的主要因子是木材缺陷的数量、分布与发展程度。加工用原木分为 1、2、3 等,其他不分等。按木材产品标准执行。

9.9 伐后作业

9.9.1 采伐迹地清理

- a) 根据迹地的林况、地况、采伐方式等条件,一般宜在采完一定面积后进行清理;
- b) 将风倒木及该集未集的采伐木运出迹地;
- c) 将伐木造材作业中的剩余物,如枝桠、梢木、截头等按要求集中归成一定规格小堆,堆积枝桠时宜避开小河、小溪径流;
- d) 在水土容易流失的迹地宜横向堆放被清理物;
- e) 长度 2 m、小头直径 6 cm 以上的木材宜全部运出利用;
- f) 将灌木、藤条砍除,但有多种经营的、有利用价值的应予保留;
- g) 用堆腐、带腐、散铺、火烧(病虫害严重的采伐迹地可用火烧法,其余迹地均不应使用)等方法恢复森林生态环境;
- h) 将采伐放倒的枯立木、火烧木、病虫木以及在采伐作业中受到严重伤害的树木的可利用部分造材运出迹地。

9.9.2 楞场和装车场清理

- a) 拆除楞腿、架杆、支柱和爬杠,同木材一起运出;
- b) 物品拆除时注意安全,不应将废弃物到处乱仍;
- c) 整平场地,填平被堆集木所压的坑,整平车辙,维护好排水设施;
- d) 清除障碍和杂草,使土地裸露;
- e) 将树皮和采伐剩余物均匀分散到楞场和装车场;
- f) 清除场地内的非生物降解材料和所有固体废物,包括油/燃料桶和钢丝绳;
- g) 采伐剩余物和废材堆应与立木保持一定距离并不影响楞场、装车场的排水。

9.9.3 临时性生活区清理

- a) 深埋临时性生活区的垃圾,压实所填平的坑洼;
- b) 所有可能积水的地方应排干,积水不能直接排入水域;
- c) 清理所有临时性生活区的建筑和机械设备,拆除时应彻底清除或埋藏可降解的剩余杂物,移走容易引起火灾的油料、燃料、各种废弃物;
- d) 受油料沾污的大片地面应挖埋;
- e) 保持撤离后的地区干净、整洁。

9.9.4 集材道清理

- a) 采伐工作结束后应及时填平被严重拖压的路面；
- b) 填平集材道时宜从道面两侧取土；
- c) 以与集材道呈 90° 的方式(适用于坡度较缓的地区)或呈 $30^\circ\sim 60^\circ$ 交角的方式(适用于坡度大于 20° 的地区)将枝桠横铺于集材道上；
- d) 在坡度高于 15° 的地区宜挖羽状排水沟或修筑简易挡水坝；
- e) 在凹形变坡点或山脚下宜修排水设施清除积水；
- f) 简易挡水坝和排水沟的间距宜随坡度、雨量的增加而减小。南方地区应小于北方地区；
- g) 选择适当的更新方式尽快恢复森林植被。

9.9.5 水道清理

清除水道内采伐剩余物及所有对下游有污染的废弃物,加固水道两坡壁,水道两侧 10 m 之内不能有油或燃料桶。

9.10 安全检查

由安全检查人员对伐区和伐木工人进一步确认相关安全保护措施是否落实：

- a) 两个工组以上在同一伐区采伐时,应实行隔号作业。伐木作业与其他工序之间的距离不应小于 3 倍树高的距离。正在进行作业的伐区边缘道口处应设置明显的警戒标志；
- b) 在木材易发生滚落、窜动危险和 18° 以上的陡坡上,伐木工人不应同时在坡上、坡下作业；
- c) 恶劣天气,如风力在 25 m/s 以上、大雨、大雪或光线不足、能见度不足 50 m 时,不应进行伐木作业；
- d) 进入伐区的作业人员应戴安全帽和着用防护服、防护靴(鞋)等劳动防护用品；
- e) 对危及作业安全的病腐树、枯立木、风倒木、悬浮木、折断木等应由有经验的人员事先清除。

10 森林更新

10.1 更新方式

10.1.1 人工更新

下列情况可采用人工更新：

- a) 改变树种组成；
- b) 皆伐迹地；
- c) 皆伐改造的低产(效)林地；
- d) 原集材道、楞场、装车场、临时性生活区、采石场等清理后用于恢复森林的空地；
- e) 工业原料林、经济林更新迹地；
- f) 非正常采伐(盗伐)破坏严重的迹地；
- g) 其他采用天然更新较困难或在规定时间内不能达到更新要求的迹地。

10.1.2 人工促进天然更新

在下列情况下,完全依靠自然力在规定时间内达不到更新标准时,应采取人工辅助办法,促进天然更新：

- a) 渐伐迹地；
- b) 补植改造或综合改造的低产(效)林地；
- c) 采伐后保留目的树种天然幼苗、幼树较多,但分布不均匀、规定时间内难以达到更新标准的迹地。

10.1.3 天然更新

下列情况下,可采用天然更新：

- a) 择伐、渐伐迹地；

- b) 择伐改造的低产(效)林地;
- c) 采伐后保留目的树种的幼苗、幼树较多,分布均匀,规定时间内可以达到更新标准的迹地;
- d) 采伐后保留天然下种母树较多,或具有萌蘖能力强的树桩(根)较多,分布均匀,规定时间内可以达到更新标准的迹地;
- e) 应保持自然生长状态,并立地条件好,降雨量充足,适于天然下种、萌芽更新的迹地。

上述条件之外或完全依靠自然力在规定时间内达不到更新要求时,宜采取人工辅助办法,促进天然更新:

- a) 补植改造或综合改造的低产(效)林地;
- b) 采伐后保留目的树种天然幼苗、幼树较多,但分布不均匀的采伐迹地。
- c) 其他适合于天然更新的采伐迹地。

10.2 更新要求

10.2.1 更新时间

10.2.1.1 采伐后的当年或者次年内应完成更新造林作业。

10.2.1.2 对未更新的旧采伐迹地、火烧迹地、林中空地等,由森林经营单位制定规划,限期完成更新造林。

10.2.2 技术要求

10.2.2.1 成活率

一般要求人工更新当年株数成活率达到 85% 以上,但西北地区及年均降水量在 400 mm 以下的地区应达到 70% 以上(含 70%)。人工促进天然更新的补植当年成活率达到 85% 以上。

10.2.2.2 保存率

- a) 皆伐更新迹地第三年幼苗幼树保存率达到 80% 以上,但西北及年均降水量在 400 mm 以下的地区株数保存率应达到 65% 以上(含 65%)。
- b) 择伐迹地更新频度达到 60% 以上;渐伐迹地更新频度达到 80% 以上。

10.2.2.3 合格率

当年成活率合格的更新迹地面积应达到按规定应更新的伐区总面积的 95%;第三年保存率合格的更新迹地面积应达到按规定应更新的伐区总面积的 80%。

10.2.2.4 成林年限

迹地更新标准执行 GB/T 15776、GB/T 15163 和 GB/T 18337.1 规定的成林年限和成林标准。

10.2.3 技术要求

森林更新应正确选择更新方式;科学确定树种和树种配置,适地适树适种源;良种壮苗、细致整地、合理密度、精心管护、适时抚育。具体执行 GB/T 15776、GB/T 15163 和 GB/T 18337.3。

11 安全与场地卫生

11.1 安全生产

采伐作业首先应做到“安全第一”,保证作业人员的安全与健康,避免发生伤亡事故。

11.1.1 安全管理

- a) 主管部门和生产单位应建立相应的安全管理、监督、检查机构,明确相应的工作职责,制定严格的安全生产管理制度,对安全生产和劳动安全实施有效的管理、监督和检查。
- b) 主管部门应组织编写和不断完善修道、建桥(涵)、伐木、打枝、造材、集材、装车、归楞、清林、运材、拆除建筑、机械设备操作和运输等相关的安全技术操作规程。
- c) 当劳动保护设施不完备、机械设备有隐患、作业场地不安全、作业环境不适宜时,主管部门或生产单位应及时采取相应的措施,在不能保证作业人员安全与健康的情况下,作业人员有权拒绝正在从事的工作。

- d) 主管部门或生产单位应经常组织开展有关安全生产和劳动安全的教育,增强作业人员的安全意识。

11.1.2 劳动保护

- a) 生产单位或主管部门应为作业人员提供安全、健康的工作环境,不应超时作业。
- b) 应为采伐作业人员提供足够的、符合饮用标准的生活用水。
- c) 应为作业人员配备符合国际或国家标准的安全设备和劳动保护用品:
 - 具有不同作用的服装。服装的质地、面料和设计应充分考虑行业、工种的特性,采伐作业人员配备的服装颜色应与森林环境有较高的对比度;机械操作人员应配备紧身式的服装;接触有毒、有害物品或进入有传染病区的作业人员,应配备不透气、不渗水、抗腐蚀的紧口服装;
 - 具有安全作用的头盔、鞋、靴、护腿等;
 - 还应配备消除高噪音的消音耳套,防止有毒、有害液体、气体伤害的手套、眼罩或护面具等。
- d) 为作业人员配备的保护用品,应在生产实践过程中,不断加以改进,使其更加舒适、实用、安全可靠。
- e) 作业人员应掌握常见的预防、急救、自救方法(如流血、昏厥、虫蛇咬伤等)。
- f) 作业点或作业点附近应有常用的急救药品和器具。
- g) 女职工在生理特殊时期和假期,应得到必要的保护。
- h) 患有特定疾病或身体不适者,不应从事或暂停从事机械、高空、爆破等危险作业。
- i) 作业人员在作业现场应使用所要求的防护用品。

11.2 森林防火

11.2.1 防火、灭火教育

对于所有参与采伐作业的工作人员,都应进行防火、灭火的教育与培训。

11.2.2 临时居住场地防火

- a) 为作业人员休息、吃饭所搭建的帐篷、简易房屋或其附近的活动场地,都应设置防火隔离带,清除隔离带中的杂草、灌木、枯木、倒木。
- b) 居住场地应配备消防器材。
- c) 用于取暖、做饭、照明的火源,应有专人看管,火源周围不应有可燃物质。
- d) 吸烟应在特定的地点,吸剩的烟头应马上熄灭,不应乱扔。
- e) 房屋外的烟囱应安装防火罩。
- f) 及时清除容易引起火灾的油料、燃料、各种废弃物。

11.2.3 作业区防火

在作业区不应用火。如遇特殊情况应用火时,应清理出场地,火源半径 3m 内不应有任何可燃物质,作业人员离开火源时,应彻底将火熄灭。

11.2.4 机械设备防火

- a) 清除机械设备表面多余的油污,以防高温或遇明火而引起火灾。
- b) 机械加油时,应保证加油点 3m 内无任何可燃物质。
- c) 机械的排气、点火或产生高温的系统,应安装防火装置或采取防火措施。

11.2.5 火情处理

- a) 一旦发生火情,应立即停止作业,采取必要的灭火措施,并向有关部门报告。
- b) 火情处理时,应对火情进行危险性估计,以保证人身安全。

11.3 机械设备维护

11.3.1 使用与保管

- a) 使用的机械设备,应有详细的使用说明,并由专业人员操作,不应超负荷作业。
- b) 机械设备应定期检修,各种机械裸露的传动、转动、齿轮部分,应有完整、有效的防护装置。
- c) 机械设备在使用前应进行检测、清洗、润滑、紧固、调整,没有授权检测部门的认证,不应使用。
- d) 采伐作业后,应对所有使用的机械设备进行检修、清洗、润滑、紧固、调整和妥善保管。

11.3.2 废物处理

- a) 维修场地和排放的无毒废液应远离地上水域 50 m 以外。
- b) 无毒固体废物应集中转移或埋入地下 0.5 m 以下。
- c) 有条件时,应对有害废物、废液进行无毒处理。否则,集中转移至专门的处理区域。
- d) 采伐的机械设备在作业过程中应避免燃料、油料溢出。

11.3.3 物品贮藏

备用的燃料、油料,以及其他化学制剂应有固定的场地和专用的容器,远离地上水域和居民点 100 m 以外,并设立特定的警示标志。

11.4 场地卫生

11.4.1 场地设置

- a) 采伐作业人员的临时居住场地,应选择在地势平坦开阔、排水良好、不受山洪威胁的地段。
- b) 居住场地选择后,应该进行精心的设计。设计内容包括寝室、厨房、仓库、储藏室、活动场地、供电场地、厕所、排水沟、供水、污水、废物处理等。

11.4.2 生活用水

- a) 不应直接使用积水或受污染的河水。
- b) 应取用达到饮用标准的河水、溪水、雨水或泉水。
- c) 以蓄水池为水源时,应采取防止蚊、虫繁殖的措施,并进行消毒处理。
- d) 所有饮用水应烧开和过滤后才能使用。

11.4.3 排污

厕所应设在水生活用水的下游,并远离地上水域 50 m 以外,还应经常用土覆盖排泄物。

废水与污水的排放,应远离地上水域 50m 以外。

11.4.4 垃圾处理

- a) 生活垃圾应集中倒入垃圾坑内,垃圾坑应设置在水生活用水下游,坑底高于地下水位,地表水不能流入或远离地上水域和居住场地 50 m 以外的地段。
- b) 垃圾坑应经常用土覆盖。
- c) 难以分解的废弃物(如塑料等),应集中转移到专门的处理场所。

11.5 有毒、有害物品管理

11.5.1 有毒、有害物品使用

对有毒、有害物品应建立严格的控制、监督的管理制度,不应随意扩大使用范围,增加剂量,更不应流失。

11.5.2 有毒、有害物品保存与处理

- a) 有毒、有害物品应有单独、封闭的存放地点,并设置特定的警示标志。
- b) 存放地点应远离生活区域和地上水域 100 m 以外,放置于生活用水下游。
- c) 有毒、有害物品应有专门的容器保存,不应泄漏,避免对人身或野生动植物造成危害。
- d) 有毒、有害物品的残留物应集中转移至专门处理区域。

12 森林采伐作业监督与检查验收

森林采伐作业应在监督之下有效地进行,同时,在伐前、伐中适时检查,在伐后及时验收。

12.1 伐区调查设计检查

当地森林资源管理部门应对伐区调查设计质量进行检查,检查设计面积和小班总量的 10% 以上。检查内容包括:审核全部内外业资料,现场核对作业区、小班区划是否合理,标志界限是否清楚、齐全、准确、符合规定,林分因子调查方法和精度是否符合规定。检查时,林分因子调查方法应与原设计方法一致,质量评分标准见附录 D,低于 90 分的伐区设计为不合格设计,应返工重新设计。

上级林业主管部门对伐区设计质量进行抽查,检查数量为设计伐区总数的 1% 以上。

12.2 伐区生产准备作业检查

伐区生产准备作业检查在采伐作业之前进行,当地森林资源管理部门应对所有的生产准备作业活动进行检查,质量评分标准见附录 E,低于 90 分为不合格,由施工单位采取补救措施使其达到规定标准。

上级林业主管部门应检查施工总量的 10% 以上。

12.3 伐区作业监督

伐区作业质量检查等日常管理工作由采伐作业单位负责,当地资源管理部门和资源经营单位应派出现地质量监督员,在现地监督检查本规程的执行情况并指导采伐作业。质量监督员对发现违规作业行为,有权作出限期补救提示、限期补救并处以罚款警告和暂停采伐作业处理(见附录 F),如果出现暂停采伐处理,那么在继续作业之前应进行进一步的实地检查以证实所有工作都按照要求的标准完成。

12.4 伐区检查验收

12.4.1 检查验收小组和检查验收时间

检查小组由森林资源管理部门或乡镇政府负责组织,成员包括森林资源管理人员、森林资源所有者,可以邀请当地居民代表参加。伐区作业的检查验收应在采伐作业结束后立即进行。

12.4.2 检查程序

- a) 林木采伐作业单位应在完成伐区采伐作业后 3 天内向林业资源主管部门提出验收申请,资源主管部门接到申请后,在采伐结束时到现地进行检查验收。
- b) 检查验收按作业设计小班进行实地核实。
- c) 检查验收小组在伐区检查时应有采伐单位代表陪同。
- d) 林分因子采用机械抽样方法,图上布点(带),现地实测,实测样地(标准地)的面积不应低于作业面积的 3%,最小实测样地面积不应小于 0.02 hm²,实测样地(标准地)的数量在 3 块以上,且均匀分布在小班内。
- e) 检查验收发现的所有没有按照本规程进行作业的伐区都应向采伐单位代表说明。
- f) 检查结束后,应由采伐单位代表签署检查单。

12.4.3 检查验收标准

伐后验收采取百分制,总分达到 85 分为合格,检查验收标准见附录 G。其中改变采伐方式和越界采伐为否定因子,满足其一即判定为不合格伐区。

12.5 伐区更新验收

伐区更新验收在更新完成后进行,由当地森林资源管理部门负责验收,经检查验收不合格,由采伐单位继续造林补齐,补栽后的第 3 年进行复查。上级林业主管部门抽查更新地块 10% 以上。

12.6 采伐验收合格证的发放

- a) 经检查验收合格的伐区,由当地县级以上林业主管部门发放采伐验收合格证。因伐区清理、环境影响和资源利用造成不合格的,发放整改通知书,限期纠正,直到合格时方能发证。因越界采伐、超林木采伐许可证采伐造成不合格的,由当地林业主管部门按相关法律、法规的规定处理,不发采伐验收合格证。
- b) 采伐验收合格证样式由省级以上林业主管部门统一制定。

13 档案管理

13.1 档案管理机构、人员与职责

各经营管理单位,应按照国家档案管理的规章制度配备相应的管理机构和管理人员,负责档案资料的接收、收集、整理、保管和提供利用。

13.2 档案内容

13.2.1 伐区资源调查与采伐设计文档

伐区区划和调查成果材料,包括伐区资源调查成果(伐区资源调查报告、资源统计报表)、伐区区划图、伐区调查原始记录、采伐设计成果(伐区设计报告包括集材道设计、采伐更新设计、设计报表和设计图等)等文档资料。

13.2.2 伐区作业文档

采伐作业过程中的采伐人员情况,生产和生活资料,集材道修建,木材生产(伐木、造材、集材、归楞、运输),采伐迹地清理情况,采伐迹地更新状况等资料。

13.2.3 监督、检查与验收文档

伐区调查设计检查文档,伐区生产准备作业检查文档,伐区作业监督文档,伐区验收文档等,具体内容见本标准第12章。

13.2.4 其他相关文档

除上述有关文档外,还应包含有关采伐调查设计与实施的指导性文件和采伐许可证等文档。

13.3 档案保存形式

13.3.1 纸质文档

全部档案内容都应有纸介质文档,字迹应清楚。

13.3.2 电子文档

为了信息的有效保存和方便服务,要求所有的采伐作业单位都应有上述全部档案内容的电子文档,每份电子文档应有两个备份(光盘)。

13.4 档案管理与服务

13.4.1 归档与接收

采伐生产结束后,有关单位和部门应立即整理立卷和移交,所有文档应用毛笔或钢笔书写和签发,不应用圆珠笔和铅笔。

13.4.2 档案入库

档案管理部门整理立卷和接收入库的档案应符合以下要求:

- 归档的文件材料齐全;
- 遵循文件材料的形成规律,保持文件之间的历史联系;
- 保管期限划分准确;
- 案卷题名简明确切;
- 卷内文件排列有序;
- 案卷应符合标准,每个案卷应填写卷内文件目录,备考表,编页号或件号,封面应用毛笔整齐书写,装订结实美观;
- 立卷单位或立卷人应编制案卷移交目录一式三份,交接双方依据移交目录清点核对,并分别在移交清单上签字。

13.4.3 档案管理要求

采伐作业单位应有健全的档案管理制度,档案管理人员应建立必须的登记和统计制度,对档案的收进、移出、保管和利用情况进行精确的统计,档案管理人员更换时应办理移交工作。

档案资料的利用应根据国家有关保密法的要求,不应提供的坚决不提供,能提供的也应根据密级提供,并应办理有关手续,提供的档案资料未经同意不应复制。

附录 A
(规范性附录)
不同集材方式的适用范围

表 A. 1

类型	适宜条件			备注
	地形	纵坡度/(°)	出材量/(m ³ /hm ²)	
拖拉机	地形平坦或起伏不大	<15°	南方材区:>20 北方材区:>75	工序简单,效力较高;但对地表有一定破坏
绞盘机	地势平坦或起伏不大	<25°	>120	防止拖曳破坏土壤植被
动力索道	丘陵或高山地区	<25°	>80	对地表、树木的破坏小,适宜在陡坡或复杂地形,机械设备转移困难
无动力索道	丘陵或山岳地区	<15°	>50	
板车	地势较平坦,岩石较少	<8°	>15	
滑道	不受地形限制	<25°	>不限	易造成冲蚀沟
人力、畜力	丘陵或高山林区	<20°	>不限	
运木水渠	高山林区水源充足	<4°	>75	

附录 B
(规范性附录)
不同集材道的主要技术参数

表 B. 1

集材道类型	宽度/m	最大纵坡/(°)	最小平曲线半径/m	经济集材距离/km	备注
拖拉机道	3.5	8	7~10	2.5	如果半径取小值,弯道内侧应加宽
胶轮板车道	2.0	8	5.0	1.5	
索道		45		1.0	转弯偏角 30°以下
人力、畜力集材道	2.0	15	人力不限, 畜力 20.0	0.5	
运木渠道	0.8(底宽)	7	50.0	2.5	
滑道	1.0	45	≥80	1.5	

附 录 C
(规范性附录)
劳动保护服装使用指南

表 C.1

保护部位		脚	腿	躯干四肢	躯干四肢	手	头	眼睛	面部	耳朵
相应设备		安全靴 或鞋	安全裤	紧身服	高对比度 服装	手套	安全头盔	护目镜	面具	耳套
伐木 打枝 造材	手动工具	√		√	√	√	√			
	油锯	√	√	√	√	√	√	√	√	√
	机械化	√		√	√		√			√
集运材	人力	√	√	√	√	√	√	√		
	畜力	√			√	√	√			
	滑道	√			√	√	√			√
	拖拉机	√		√	√	√	√			√
	索道	√		√	√	√	√			√
	绞盘机	√	√	√	√	√	√			√
归楞装 卸车	人力	√	√	√	√	√	√			√
	机械	√		√	√	√	√			√
清林	人力	√	√	√	√	√	√		√	
	机械	√		√	√	√	√			√

附 录 D
(规范性附录)
伐区调查设计质量标准

表 D.1

检查项目	标准分 (总分 100)	技术标准	扣分标准
设计资料	10	完整、准确、规范,平面图表格数字清晰,概算依据充分	缺、错一项扣 5 分
小班区划	15	位置准确,测量标志齐全,一个小班内不应出现 1 hm ² 以上的不同林分类型	标志缺一项扣 3 分,出现的不同林分类型扣 10 分
缓冲区	5	宽度合理、测量标志齐全	宽度不合理扣 2 分,测量标志不齐全扣 3 分
面积	10	允许误差 5%(1:10 000 地形图勾绘面积允许误差为 10%)	每超过±1%扣 1 分
株数	5	允许误差 10%	每超过±1%扣 1 分
蓄积	5	允许误差 10%	每超过±1%扣 1 分
出材量	5	允许误差 10%	每超过±1%扣 1 分
龄级	5	允许误差一个龄级	每超过 2 个龄级扣 2 分
树种组成	5	目的树种(优势树种)允许误差±10%	超过误差扣 5 分
郁闭度	5	允许误差±0.1	超过误差扣 5 分
采伐工艺设计	15	采伐类型、采伐强度、采伐方式、道路、集材道、楞场设计合理	缺、错一项扣 5 分
采伐木标记	15	允许误差 5%	每超过±1%扣 3 分

附 录 E
(规范性附录)
伐区生产准备作业验收标准

表 E.1

检查项目		标准分 (总分 100)	检查方法及评分标准
道路	1. 排水	10	符合设计要求,向两侧林地排水的得满分,不符合设计要求的不得分
	2. 水土保持	10	植被清理带最宽处超过 30 m(无砾石处 40 m)的或在坡度大于 25°的侧坡上挖土的不得分
	3. 桥涵	10	未按设计修建水道桥涵的不得分
集材道	1. 排水	10	未向两侧林地排水的不得分
	2. 水土保持	20	未按采伐设计修建集材道的,水道两岸被铲坏或土壤被推入水道的不得分
	3. 桥涵	10	未按采伐设计修建桥涵的,桥涵修建不合理造成水流不畅的不得分
楞场	1. 位置	10	未按设计位置设置楞场或大小、安全距离不符合要求的不得分。在禁伐区或滤水区设置楞场不得分
	2. 排水	10	排水方式不正确不得分
生活点		10	符合安全卫生要求的得满分,否则不得分

附 录 F
(规范性附录)
伐区作业监督主要处罚项目

表 F. 1

提示限期补救	警告限期补救并处以罚款	暂停作业
1. 违反安全管理操作规程 2. 未按采伐设计设置缓冲区 3. 现地标志不清晰 4. 标记树未被采伐 5. 作业过程造成集材道、楞场排水方式不正确造成积水 6. 生活区废物处理不当 7. 各类油污未处理	1. 严重违反安全管理操作规程 2. 缓冲区有采伐活动,有伐倒树木倒向缓冲区,未经批准有机器进入缓冲区 3. 集材道排水不合理,未设水流阻流带,车辙、冲沟深度超 5 cm 4. 树倒方向控制不好,造成树木搭挂或伐倒木砸伤损伤 5. 采伐未挂号的立木 6. 伐根高度超过 10 cm 7. 集材道被铲坏,阻塞和弄乱界限、道路、河流以及当地农林排沟灌渠 8. 拖拉机下道,集材损坏树木和幼树	1. 违反安全管理操作规程造成后果的 2. 林分因子与伐区现地情况不符 3. 采伐设计未划定缓冲区 4. 改变采伐方式、越界采伐 5. 伐区工作人员人为造成火灾火情发生食物中毒事件 6. 有人身伤亡事故发生

附 录 G
(规范性附录)
采伐作业质量检查标准

表 G.1

检查项目		标准分 (总分 100)	检查方法及评分标准
(一) 采伐质量	采伐方式	5	符合调查设计要求的得满分,改变采伐方式的为不合格伐区
	采伐面积	5	符合调查设计要求的得满分,越界采伐的为不合格伐区
	采伐蓄积	5	允许误差 5%;每超过±1%扣 2 分
	出材量	5	允许误差 5%;每超过±1%扣 2 分
	应采未采木	5	应采木漏采 0.1 m ³ 扣 1 分
	采伐未挂号的树木	5	每采 0.1 m ³ 扣 1 分
	郁闭度	5	符合调查设计要求的得满分,否则不得分
	伐根	5	要求伐根高度超过 10 cm 比例低于 15%的,每超过 1%扣 1 分
	集材	10	拖拉机不下集材道的得满分,下道的不得分; 幼苗、幼树损伤率超过调查采伐面积中幼苗、幼树总株树的 30%不得分
(二) 伐区清理	随集随清	5	随集随清得满分,否则不得分
	清理质量	5	符合调查设计要求的得满分,采伐剩余物归堆不整齐,有病菌和害虫的剩余物未用药剂处理的不得分
(三) 环境影响	缓冲区	10	发生下列情况之一的扣 2 分: ● 每个未按采伐设计设置的缓冲区 ● 每个有采伐活动的缓冲区 ● 每个有伐倒树木的缓冲区 ● 每个未经批准却有机器进入的缓冲区 ● 每个被损坏的古迹和禁伐木
	水土流失	10	采伐作业生活区建设时破坏的山体未回填扣 2 分 对可能发生冲刷的集材道未做处理扣 4 分 对可能发生冲刷的集材道处理达不到要求扣 2 分 集材道出现冲刷不得分 集材道路未设水流阻流带,车辙、冲沟深度超 5 cm 扣 8 分
	场地卫生	5	发生下列情况之一的扣 2 分: ● 可分解的生活废弃物未深埋 ● 难分解生活废弃物未运往垃圾处理场 ● 采伐作业生活区的临时工棚未拆除彻底 ● 建筑用材料未运出 ● 抽查 0.5 hm ² 采伐面积,人为弃物超过 2 件 ● 轻度损伤的树木未作伤口处理的,重度损伤的树木未伐除
(四) 资源利用	伐区丢弃材	10	丢弃材超过 0.1 m ³ /hm ² 扣 10 分
	装车场丢弃材	5	装净得满分,否则不得分

参 考 文 献

- 1 中华人民共和国森林法.北京:中国林业出版社.1998,28
- 2 中华人民共和国森林法实施条例.北京:中国林业出版社.2000
- 3 中华人民共和国林业部.国家森林资源连续清查主要技术规定.1994,60
- 4 中华人民共和国林业部.森林资源规划设计调查主要技术规定.1996,44
- 5 中华人民共和国林业部.国有林森林经营方案编制技术原则规定,1996,39
- 6 中华人民共和国林业部.林业专业调查主要技术规定.北京:中国林业出版社.1990,239
- 7 中华人民共和国林业部.森林生长量生长率编制技术规定.1996,22
- 8 国家林业局林资发[1999]218号.全国重点地区天然林资源保护工程区森林分类区划技术规则.1999
- 9 林业部林业工业局.森林采伐更新管理办法及说明.北京:中国林业出版社,1987
- 10 林业部资源和林政管理司.林木采伐管理政策法规选编(1949~1995).1996,573
- 11 林业部造林绿化和森林经营司.全国造林技术规程.北京:中国标准出版社,1996
- 12 林业部调查规划院.森林调查手册.北京:农业出版社,1980
- 13 国家林业总局基建局编写.贮木场设计手册.1978
- 14 中国林学会主编.伐区调查设计.北京:中国林业出版社,1987
- 15 中国林学会主编.伐区准备作业.北京:中国林业出版社,1984
- 16 国有林抚育间伐、低产林改造技术试行规程.1978
- 17 吉林省林业厅.吉林省营林生产技术系列标准.1995
- 18 辽宁省林业厅.辽宁省森林采伐更新管理办法.
- 19 福建省林业厅.森林资源规划设计调查和森林经营方案编制技术规定.1996
- 20 江西省林业厅.江西省伐区调查设计原则要求.1987
- 21 黑龙江省林业总局.黑龙江省林业安全技术规程.1978
- 22 黑龙江省森林工业总局.伐木安全技术.哈尔滨黑龙江科学技术出版社.1986
- 23 东北林学院主编.森林采伐学.北京:中国林业出版社,1984
- 24 北京林学院.森林利用学.北京:中国林业出版社.1983
- 25 《当代中国的林业》编委会.当代中国的林业.北京:中国社会科学出版社,1985
- 26 高兆蔚.福建省森林分类经营总体设想与采伐管理探讨.林业资源管理,1999(特刊):151~154
- 27 李宝银.森林分类经营技术方法的研究.林业资源管理,1999(特刊):180~184
- 28 李成文编写.伐区调查设计.北京:中国林业出版社,1987
- 29 李世贤编著.森林采伐更新调查设计.北京:中国林业出版社,1988
- 30 刘江主编.全国生态环境建设规划.北京:中华工商联合出版社.1999,820
- 31 彭汉斌,杨湛如.伐区作业管理.北京:中国林业出版社.1983
- 32 王永安.公益林区划、经营和补偿探讨.林业资源管理.1999(特刊):49~54
- 33 谢守新.我国的采伐管理及其基本制度.华东森林经理.1999,13(4):1~7
- 34 赵秀海,吴榜华,史济彦.世界森林生态采伐理论的研究进展.吉林林学院学报.1994,10(3):204~210
- 35 周新年,王文卷,罗立强.我国森林采伐更新的发展与展望.森林工程.1995,11(3):7~15
- 36 熊超.中国林道网研究.北京:中国林业出版社.1998
- 37 陈雪峰,谢守鑫,杜纪山等.亚太地区森林采伐作业规程对我国森林采伐工作的启示.林业资源管理,1999(6):27~30

- 38 史济彦等. 中国森工采运技术及其发展. 哈尔滨:东北林业大学出版社
 - 39 孙时轩. 造林学. 第2版. 北京:中国林业出版社,1992
 - 40 熊大桐等. 中国林业科学技术史. 北京:中国林业出版社,1995
 - 41 周正等. 营林工程师手册. 哈尔滨:黑龙江科学技术出版社. 1990
 - 42 陈陆圻主编. 森林生态采运学. 北京:中国林业出版社,1991
 - 43 ILO. Safety and health in forestry work. An ILO Code of Practice. (日内瓦,国际劳工组织,1998)
 - 44 Asia-Pacific forestry commission. Code of practice for forest harvesting in Asia-Pacific. FAO Rap Publication,1999(12),133
 - 45 Buongiorno J. Uneven-aged forest management in Europe and North America; new methods for old concepts. The S. J. hall lectureship in industrial forestry, April 12,1999,29
 - 46 FAO. FAO Model Code of Forest Harvesting Practice. Rome,Italy,1996,85
 - 47 FAO. Forest Codes of Practice. FAO Forestry paper No. 133. Rome,Italy,1996,132
 - 48 FIJI Ministry of Forests. FIJI National Code of Logging Practice. 1990,58
-